

Le centre d'usinage CNC vertical intelligent

EVOLUTION



PRODUCTIVITÉ ET PRÉCISION





L'usinage parfait du bois et du plastique est notre passion.

Nos ingénieurs comptent parmi les meilleurs au monde. Leur réflexion visionnaire et leur savoir-faire exceptionnel font que nos machines comptent aujourd'hui parmi les plus sûres, les plus flexibles et les plus performantes de la planète. Ce que les clients apprécient tant, c'est notre capacité à développer et à fabriquer rapidement des produits d'excellente qualité, à un prix tout-à-fait adapté au marché. Partout dans le monde, l'usinage du bois et des panneaux est piloté par des solutions de production intégrées installées en réseau.

C'est pourquoi HOLZ-HER propose un catalogue de produits complémentaires et développe toujours une gamme complète, de la machine d'entrée de gamme au modèle phare multifonctions. Tout nouveau produit s'accompagne de la conception des prestations SAV et des formations produits correspondantes. Ainsi, pour HOLZ-HER, chaque lancement d'une nouveauté sur le marché est l'occasion d'offrir à ses clients bien plus qu'une nouvelle machine : un pack complet de prestations. Ce faisant, une attention toute particulière est portée à la praticité et à l'existence d'un maximum d'avantages pour le client.

Ce que vous êtes en droit d'attendre

- Nous tenons à comprendre au mieux nos clients et partenaires, afin d'accroître et d'optimiser leur réussite en leur offrant des prestations et des produits novateurs.
- Cultiver des relations étroites avec nos distributeurs agréés, mais également avec les clients finaux, les menuisiers, les architectes d'intérieur et les sociétés industrielles, fait partie des grandes forces de HOLZ-HER.
- Des prestations supérieures à la moyenne dans tous les domaines, l'esprit d'innovation, la continuité et la cohérence dans le développement et la construction, la perfection au niveau de la production et le conseil approfondi au niveau de la vente et du SAV ... chez HOLZ-HER, tous ces critères sont au premier rang des préoccupations quotidiennes.
- Identifier les tendances et autant que possible les anticiper sont les compétences clés d'une entreprise forte comme HOLZ-HER. Pour y parvenir, les qualifications de chacun doivent être à jour. La formation qualifiante des jeunes est un sujet clé chez HOLZ-HER. Une sélection d'offres de formations diplômantes et continues favorise la continuité du processus d'apprentissage.



Le groupe WEINIG : machines et installations d'usinage du bois massif et des matériaux dérivés du bois

Technologie de pointe innovante, prestations de service complètes et solutions de système allant jusqu'à l'installation de production clés en main : le groupe WEINIG est votre partenaire lorsqu'il s'agit d'usinage rentable de bois massif ou de matériaux dérivés du bois. La qualité et la rentabilité WEINIG vous donnent l'avance nécessaire dans la concurrence internationale, que vous soyez artisan ou industriel.





SÉRIE EVOLUTION

Efficace sur un espace minimal

Aujourd'hui, la fabrication rationnelle est impensable sans un centre d'usinage CNC, même dans les petites menuiseries. Il existe une solution pour les espaces les plus exigus.

Avec la série EVOLUTION, vous disposez d'un centre d'usinage CNC de haute qualité pour l'usinage vertical complet sur moins de 5 m².

La série EVOLUTION est efficace, précise et répond à toutes mes exigences.



Doors Ready

Le pack portes : fraisage des boîtiers de serrure et feuillures. En option sur la 7405 4mat ou connect.



4mat

Formatage des 4 chants du panneau et usinages en surface sur la 7402 | 7405 4mat.



Largeur de passage XL

Plus grande largeur de passage de 1 200 mm sur la hauteur du panneau avec la 7405 4mat ou connect.



Libre choix de la technique de d'assemblage

Le tout en un seul serrage : Lamello Clamex ou technique de raccord OVVO avec la 7405 connect.



xcut

Utilisation optimale de bandes de panneaux prédécoupées pour la production d'éléments.

Les illustrations peuvent inclure des équipements optionnels.



Un modèle pour chaque application.

La série EVOLUTION est composée de composants d'excellente qualité affichant une grande stabilité de construction. Chaque utilisateur y trouve la solution d'installation adaptée à ses besoins spécifiques : EVOLUTION 7402 ou la version haute puissance EVOLUTION 7405 4mat. La 7402 est conçue pour le formatage sur les 4 faces et convient aux usinages standards comme les perçages d'assemblage et de tourillons, de même que les

découpes et le rainurage. Grâce au changeur d'outils 6 emplacements intégré, la 7405 4mat peut encore faire plus. Applications possibles : fraisage, gravure, profilage, découpe, raccords de meubles et usinage de portes. Le changeur peut accueillir des outils jusqu'à 110 mm de diamètre maximum. Le modèle est adapté à toutes les entreprises qui souhaitent une machine flexible pour l'assemblage complexe d'éléments.

Toujours inclus dans la commande :

- 4mat – l'usinage complet des quatre chants du panneau
- Blocage par aspiration innovant avec détecteur de perçage durant le passage
- ECOMODE – la gestion intelligente de l'énergie
- Agrégat de perçage entièrement équipé pour une performance maximale de perçage
- Des servo-entraînements directs haute précision sur tous les axes
- Pack logiciel CAMPUS convivial avec simulation d'usinage et logiciel de conception

Solutions intelligentes pour le perçage, le rainurage et le formatage 4 faces

Solutions intelligentes pour le perçage, le rainurage et le formatage 4 faces Avec la nouvelle EVOLUTION 7402 4mat, vous disposez d'un centre d'usinage CNC haute qualité et vous profitez du formatage sur les 4 faces. Ce nouveau centre de perçage et de formatage dispose dès l'exécution standard d'une puissante broche 5,6 kW. Il est donc idéalement équipé pour les découpes et les évidements. L'EVOLUTION 7402

4mat peut également être dotée en option de la broche éprouvée 7,5 kW avec attachement HSK. Dès lors, les changements d'outils sur simple pression de touche ne prennent que quelques secondes. Pour le perçage, une tête de perçage entièrement équipée est proposée, avec scie de rainurage incluse. L'EVOLUTION 7402 4mat offre un usinage CNC complet avec un encombrement extrêmement réduit.

Facile à programmer

Le pack logiciel CAMPUS-EVOLUTION avec simulation d'usinage et logiciel de conception CabinetControl Base.

Guide linéaire et entraînement direct

Uniquement sur les centres CNC HOLZ-HER : garantie de 10 ans sur tous les guides linéaires !

Pack de puissance HSK (optionnel)

Agrégat de fraisage performant 7,5 kW et changement d'outils par simple pression de touche.

Cotes d'usinage extrêmes

Jusqu'à 920 mm en hauteur et presque sans limites en longueur.

Tête de perçage entièrement équipée

Jusqu'à 22 broches de perçage et une scie de rainurage avec tête de perçage XL optionnelle.

Maintien par ventouses innovant

Positionnement automatique de la ventouse, idéal pour les matériaux les plus divers, même très fragiles.

4mat – formatage 4 faces

Formatage complet des 4 chants du panneau.

Accès optimal

Grande porte de machine pour une vue dégagée sur l'usinage et un accès facile pour les changements d'outils.





› **Usinage complet pour chaque élément**
avec l'EVOLUTION 7402 en version 4mat et le chan-
geur d'outils optionnel sur simple pression de touche. ‹

Parfaite harmonisation du profil de performance, avec une grande précision

Design industriel bien pensé et attractif, construction ultra stable grâce à l'utilisation de composants d'excellente qualité. Sur moins de 5 m², cette machine CNC unique offre les possibilités d'un centre d'usinage de qualité. Les clients cherchant un agrégat de fraisage pour compléter un simple agrégat de perçage trouvent dans l'EVOLUTION 7402 la solution optimale.



1



2

3



4



5

■ Changement d'outils sur pression de touche

L'EVOLUTION 7402 4mat peut également être dotée en option de la broche éprouvée 7,5 kW avec attachement HSK. Dès lors, les changements d'outils ne prennent que quelques secondes. (Fig. 1)

■ Blocage par aspiration innovant et automatique

Idéal pour le traitement de matériaux spéciaux, même très fragiles. Large choix de ventouses, par exemple avec ou sans clapet à dépression pour bois massif, etc. (Fig. 2)

■ Formatage 4 faces

Avec l'EVOLUTION 7402 4mat, vous disposez d'ores et déjà d'un centre d'usinage CNC haute qualité tout en profitant du formatage sur les 4 faces. Ce nouveau centre de perçage et de formatage dispose dès l'exécution standard d'une puissante broche 5,6 kW. Il est donc idéalement équipé pour la réalisation de découpes et d'évidements. (Fig. 4)



■ Tête de perçage entièrement équipée

- 15 broches de perçage pour 5 perçages en ligne chacune sur l'axe X et Y, ainsi que 6 broches de perçage horizontales et l'agrégat de sciage intégré pour des résultats rapides et précis. (Fig. 4)
- Pour des performances de perçage supérieures, la série EVOLUTION peut être également équipée en option d'une tête de perçage XL avec jusqu'à 22 broches de perçage et une scie de rainurage.
- Extension tête de perçage XL : Broche de perçage double sur l'axe Y supplémentaire, adaptateur vertical à double puissance renforcée.

■ Boîtier de commande manuel

Idéal pour la mise en route de programmes complexes.

■ Correction automatique de la tolérance

Détermination de la longueur exacte d'usinage et correction automatique des tolérances pour des perçages précis en fonction des dimensions. Le complément idéal pour un perçage d'une extrême précision, par exemple pour les chants déjà plaqués. (Fig. 5)

■ Reconnaissance de la largeur des panneaux avec contrôle de conformité

Un rayon lumineux lit la hauteur exacte des panneaux telle que définie par le programme d'usinage. Puis, par un rapide passage d'essai dans la machine, contrôle cette valeur et émet un message d'erreur en cas d'écart par rapport aux limites de tolérance. Cette option permet d'éviter les erreurs de manipulation et de minimiser les rebuts dans l'atelier.

Usinage CNC complet au format compact

L'EVOLUTION 7405 4mat est un centre d'usinage CNC extrêmement flexible pour les matériaux et les usinages les plus divers. Unique dans sa catégorie, elle vous offre un fraisage absolument précis des quatre chants du panneau et permet ainsi le formatage complet des panneaux. Le large éventail d'épaisseurs possibles (de 8 à 70 mm) fait des centres d'usinage verticaux des machines ultra

polyvalentes. L'ajustement à l'épaisseur fonctionne automatiquement. Il est possible d'usinier des panneaux d'un poids jusqu'à 75 kg. Avec le modèle à succès 7405 White Edition, vous recevez équipement complet avec changeur d'outils 6 positions pour des outils jusqu'à 110 mm de diamètre et une broche 7,5 kW avec attachement HSK.

Facile à programmer

Le pack logiciel CAMPUS-EVOLUTION avec simulation d'usinage et logiciel de conception CabinetControl Base.

Grandes cotes d'usinage

Perçage jusqu'à 1190 mm en hauteur et presque infini en longueur.

Extrême polyvalence

Grâce au changeur d'outils 6 emplacements de série avec agrégat de fraisage HSK 7,5 kW inclus.

Positionnement 100 % automatisé des ventouses

Garantit un maintien protecteur et fiable de chaque matériau.

Largeur de passage XL

Encore plus de polyvalence grâce à la plus grande largeur de passage de 1 200 mm.

Tête de perçage entièrement équipée

Jusqu'à 22 broches de perçage et une scie de rainurage avec tête de perçage XL optionnelle.

Concept de commande ergonomique

Activation de la dépression par bouton poussoir.

4mat – formatage 4 faces

Formatage complet des quatre chants du panneau.

Accès optimal

Grande porte de machine pour une vue dégagée sur l'usinage et un accès facile pour les changements d'outils.





➤ **Panneaux ou bois massif :** Le système de blocage par aspiration automatisé de la série EVOLUTION 7405 4mat soft garantit un maintien protecteur et fiable des matériaux les plus divers. ⏪



Maintien par ventouses – innovant et 100 % automatisé

Les modèles de la gamme EVOLUTION sont excellents pour la fabrication de meubles à éléments et l'usinage de plans de travail, mais pas seulement. Grâce aux ventouses spécialement conçues, des applications pour le bois massif, l'usinage de portes, ainsi que pour des matériaux spéciaux sont possibles sans aucune difficulté. Elles permettent d'utiliser la série EVOLUTION pour un très large éventail d'applications.

- **Ventouses standards avec et sans clapet de dépression**
Idéales pour l'usinage de panneaux. (Fig. 1)
- **Ventouses pour surfaces dures ou mal aspirées**
Idéales pour tous les matériaux difficiles à fixer en raison de l'état de la surface. (Fig. 2)
- **Ventouses pour bois massif et matériaux spéciaux**
Idéales pour des panneaux extrêmement lourds et des applications en bois massif. (Fig. 3 et 4)

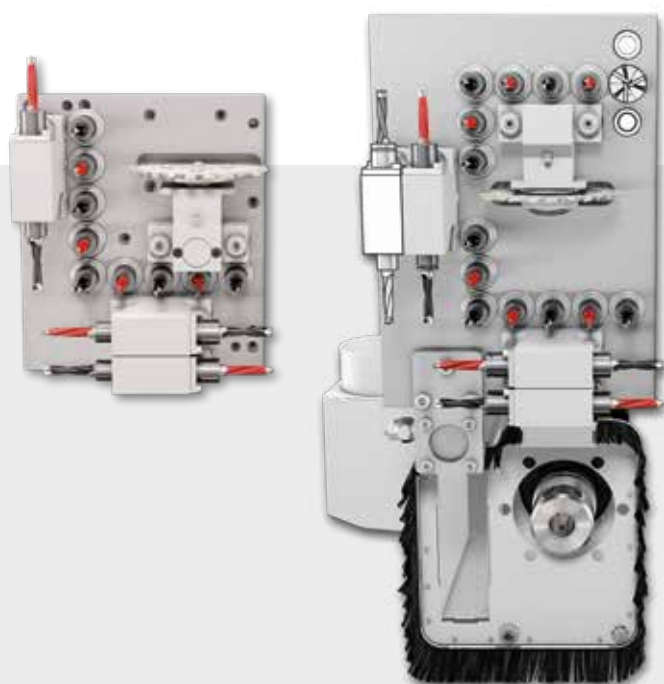
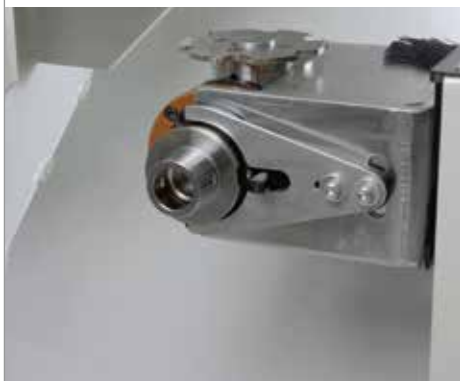
Changeur d'outils pour une flexibilité maximale

Grâce au changeur d'outils 6 emplacements avec la broche de fraissage HSK 7,5 kW, l'EVOLUTION 7405 devient le centre d'usinage ultra polyvalent de votre atelier. Ce centre d'usinage accomplit sans peine et en un seul serrage le formatage, le profilage, le fraisage de poche ou la découpe, le tout sur les 4 faces.

De plus, l'EVOLUTION 7405 peut aussi être équipée du changeur d'outil X/Y breveté. Il permet de tourner les renvois d'angle de 90° et d'être encore plus polyvalent. Vous pouvez ainsi, par exemple, réaliser des évidements de raccords sur les axes X et Y.

Changeur d'outils X/Y

Changeur d'outils 6 emplacements



Tête de perçage entièrement équipée

15 broches de perçage pour 5 perçages en ligne chacune sur l'axe X et Y, ainsi que 6 broches de perçage horizontales et l'agrégat de sciage intégré pour des résultats rapides et précis. (Fig. à gauche)

Pour des performances de perçage supérieures, la série EVOLUTION peut également être équipée en option d'une tête de perçage XL avec jusqu'à 22 broches de perçage et une scie de rainurage. (Fig. à droite)

Extension pour la tête de perçage XL

- Broche de perçage double supplémentaire sur l'axe Y
- Adaptateurs vertical à double puissance renforcée



Pack Connect
vidéo

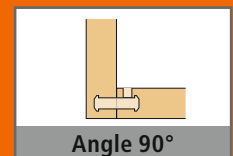
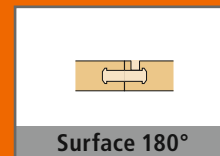
Libre choix de la technique d'assemblage !

Des panneaux parfaitement fraisés et percés, prêts pour les techniques de raccord les plus variées, ça ne pose aucune difficulté à l'EVOLUTION 7405 connect. Le pack Connect permet, en supplément, de réaliser des évidements pour les raccords Lamello Clamex ou la technique de raccord OVVO, en un seul serrage. Ce type de raccords et d'autres sont réalisables sur les quatre chants et sur les axes X et Y en surface. Pour cette application, l'EVOLUTION s'est dotée d'un septième emplacement pour le changement d'outils et d'un renvoi d'angle spécial et son programmeur de macros.

Pack Connect

- Changeur d'outils 1 emplacement sur les axes X/Y
- Renvoi d'angle EVOLUTION pour fraisages Lamello Clamex
- Pack outils original P-System de Lamello
- Macro Campus pour évidements Lamello Clamex

Incroyable ! Usinage des logements horizontaux et verticaux pour les raccords CLAMEX.





Pack portes
vidéo

Le pack portes génial « Doors Ready »

Le pack portes optionnel EVOLUTION, qui se compose d'un renvoi d'angle spécial pour les boîtiers de serrures et d'une fraise pour boîtiers de serrures, augmente les capacités de la CNC verticale. Le pack portes permet l'usinage complet des vantaux jusqu'à une épaisseur maximale de 70 mm. Le côté charnière et le côté serrure de la porte sont usinés en deux montages. Avec le pack Connect, l'usinage se réduit à un seul serrage. La fraise en bout diamètre 16 mm fournie permet de fraiser jusqu'à 115 mm de profondeur. Il est ainsi possible d'insérer des boîtiers de serrure avec différentes dimensions de mandrins. De plus, les trous de poignée et de serrure sont percés avec précision à l'aide des macros Hops. L'usinage des charnières pour portes à feuillures ainsi que les ferrures pour portes spéciales ne pose aucune difficulté.





Pack xcut
vidéo

Simple. Efficace. Économique.

Avec le pack xcut, le centre d'usinage vertical produit automatiquement les éléments nécessaires à partir de bandes de panneaux prédécoupées dans le sens de la longueur. Les coupes transversales normalement requises sont totalement évitées en mode xcut. En un seul clic, le mode xcut est activé et la bande de panneaux demandée est introduite. Les ventouses de la machine se positionnent automatiquement et la dépression protectrice pour les matériaux s'active. Les panneaux sont mesurés automatiquement lors du processus d'usinage et leur compatibilité est vérifiée.

le logiciel xcut affiche la liste de tous les travaux en attente sur l'écran de la machine. De cette manière, l'opérateur dispose d'un parfait aperçu de tous les travaux et des bandes requises. Les bandes sont découpées avec précision à longueur souhaitée, puis fraisées sur quatre côtés et, si nécessaire, percées. Le résultat est une utilisation optimale des bandes de panneaux sur toute leur surface.

Avec le mode chants, vous pouvez également formater des bandes déjà plaquées à longueur souhaitée sans éclats. Ainsi, les EVOLUTION 7402 et 7405 équipées du pack xcut optionnel deviennent la clé de voûte de votre fabrication d'éléments.



Les atouts de xcut

■ Table xcut –

Table d'entrée rallongée pour le guidage sécurisé de bandes de panneaux de grande longueur.

■ Pack logiciel xcut –

CabinetSelect inclus, avec plus de 400 meubles à éléments préprogrammés. Modularité individualisée grâce à CabinetControl Pro.

■ Banque de données de panneaux –

« Warehouse » Interface CSV incluse et fonction de tri pour l'optimisation des bandes.

■ Mesure laser –

Mesure automatique de la longueur et de la largeur des bandes avec reconnaissance des chutes.

■ Formatage automatique –

Formatage automatique de la longueur et de la largeur par fraisage sur les axes X et Y.

■ Marquage des panneaux –

Lecture facile des programmes et identification de panneaux par scanner de code-barres en option et unité d'impression Easy-Label avec logiciel d'étiquettes.



Clarté et confort absolu

La commande de HOLZ-HER fait partie intégrante de la conception machine. Le pack d'équipements comprend le logiciel complet CAMPUS/NC-Hops. Ce logiciel puissant est indispensable pour un usinage efficace et une utilisation confortable.

Une architecture ouverte du logiciel permet d'intégrer sans problèmes des données existantes et de connecter le système à divers logiciels design, CAO/GAO et de la branche.

La commande automatique de mise en veille ECOMODE contribue à minimiser la consommation d'énergie, comme sur tous les centres d'usinage CNC à commande logicielle de HOLZ-HER.



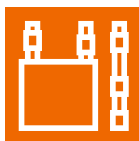
NC-Hops

L'éditeur NC-Hops offre, outre une programmation variable, des vues et simulations en 3D, une interpolation continue de l'axe Z et un éditeur de texte.



aCADemy

Campus aCADemy est un logiciel CAD/CAM puissant et de qualité qui offre de nombreuses possibilités d'importation.



Workcenter

Le Workcenter indique l'occupation de la table de dépression. L'optimisation des outils, des têtes de perçage et des courses est automatique sur l'ensemble des outils présents et les temps d'usinage sont calculés.



Import DXF

Transfert simple et direct au logiciel de la machine de données DXF sur calques définis.



MT-Manager

La gestion de l'outillage MT-Manager permet un équipement graphique clair par « Drag & Drop ». (la base de données d'outils)



Simulation d'usinage

Contrôle virtuel des programmes des panneaux avant l'usinage.



➤ **Commande née de l'expérience sur le terrain, pour une grande praticité.**
Il n'y a pas plus simple. ⚡

Logiciel de conception simplifiée de meubles à éléments

La commande machine conviviale et de haute qualité de HOLZ-HER. Le CAMPUS V7/NC-Hops avec licence bureau et machine et le puissant logiciel de CAO aCADemy font partie du pack d'équipements. Le logiciel de design de mobilier CabinetControl Base complète le pack en lui apportant une vraie valeur ajoutée. Cette offre fournit tous les éléments indispensables à un usinage efficace et à un grand confort d'utilisation, incluant entre autres une interface à code-barres, un boîtier de commande manuelle, des fonctions d'importation et bien davantage encore.

Conception de meubles à éléments uniques.

- Affichage en 2D et 3D.
- Adaptation rapide aux demandes spécifiques des acheteurs de mobilier.
- Parfaite présentation des meubles.
- Lancement automatique du programme d'usinage CNC par simple pression de touche.
- Version professionnelle optionnelle du CabinetControl Pro, également avec bibliothèque, calcul, transfert de données à la scie à panneaux horizontale, etc.



L'ATELIER INTELLIGENT SUR UN ESPACE MINIMAL

Optimisation du processus par mise en réseau

Parfait aménagement 3D de l'espace

CabinetControl PRO est l'extension pour une utilisation professionnelle de conception de meubles et présentation au client. Créez du mobilier ou des agencements complets. Aidez votre client à se représenter le résultat pour une prise de décision plus rapide. Faites une présentation photoréaliste de l'aménagement prévu sur toutes les perspectives, directement chez le client.

- Créez et présentez, en quelques clics, des meubles spécifiques, des armoires encastrées, ou des cuisines complètes.
- Il suffit de quelques saisies et vous accédez immédiatement au projet fini, sans aucune notion en CAO. À partir de là, une simple pression de touche suffit et toutes les données sont prêtes pour la fabrication.
- La planification génère automatiquement les données de découpe, les programmes CNC pour vos scies à panneaux HOLZ-HER et la machine CNC HOLZ-HER.



Aperçu des équipements

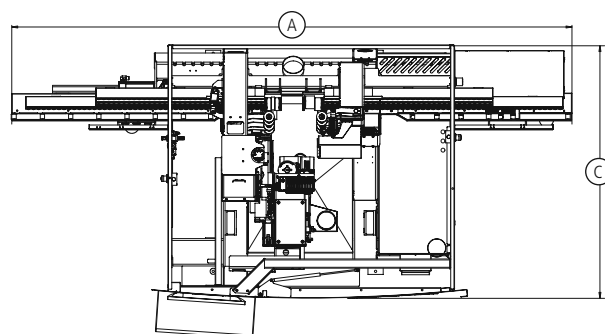
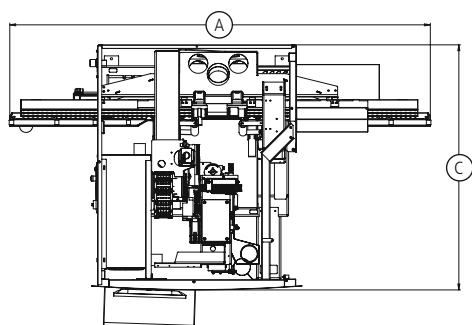
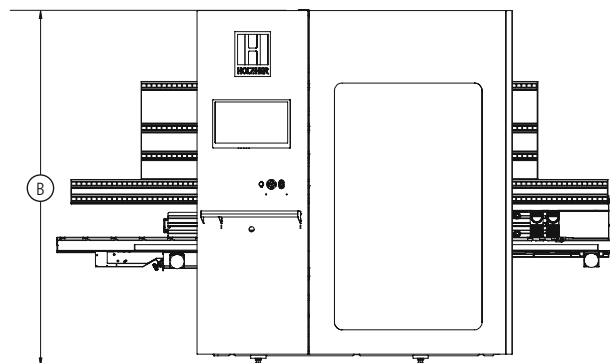
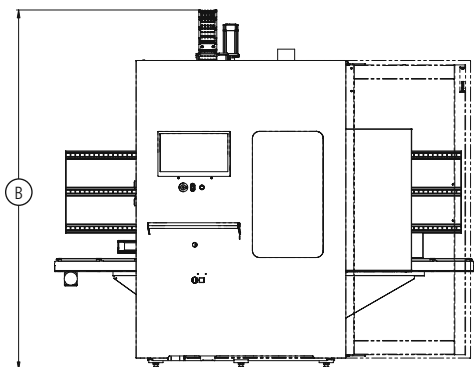
Machine	EVOLUTION 7402 4MAT	EVOLUTION 7405 4MAT	EVOLUTION 7405 CONNECT
Cotes d'usinage en mm Maxi :	2500 x 920 x 70 (sans support supplémentaire)	3200 x 1190/970 x 70 (sans support supplémentaire)	3200 x 1190/970 x 70 (sans support supplémentaire)
Mini :	200 x 70 x 8	200 x 70 x 8	200 x 70 x 8
Usinage maxi sur l'axe X sans inversion de serrage	Perçage et fraisage 800 mm	Fraisage 1500 mm (moins rayon de la fraise)	Fraisage 1500 mm (moins rayon de la fraise)
	800 mm pour l'usinage complet	1300 mm pour l'usinage complet	1300 mm pour l'usinage complet
Tête de perçage	15 broches (9 V 6 H), agrégat de sciage pour le rainurage sur l'axe X inclus	15 broches (9 V 6 H), agrégat de sciage pour le rainurage sur l'axe X inclus	15 broches (9 V 6 H), agrégat de sciage pour le rainurage sur l'axe X inclus
Tête de perçage XL	19 broches (13 V 6 H), agrégat de sciage pour le rainurage sur l'axe X inclus	19 broches (13 V 6 H), agrégat de sciage pour le rainurage sur l'axe X inclus	19 broches (13 V 6 H), agrégat de sciage pour le rainurage sur l'axe X inclus
	Broche de perçage double sur l'axe Y	Broche de perçage double sur l'axe Y	Broche de perçage double sur l'axe Y
	Unité verticale à puissance renforcée	Unité verticale à puissance renforcée	Unité verticale à puissance renforcée
Agrégat de fraisage	5,6 kW, avec pince de serrage 1 000 – 18 000 min ⁻¹	x	x
	7,5 kW, attachement HSK, 1 000 – 24 000 min ⁻¹ (changement d'outils sur simple pression de touche)	7,5 kW, attachement HSK, 1 000 – 24 000 min ⁻¹	7,5 kW, attachement HSK, 1 000 – 24 000 min ⁻¹
Changeur d'outils	x	Changeur linéaire 6 stations	Changeur linéaire 6 stations
	x	Changeur d'outils X/Y	Changeur d'outils X/Y
Dimensions d'outil maxi	Ø 110 mm, longueur 80 mm	Ø 110 mm, longueur 80 mm	Ø 110 mm, longueur 80 mm
Guide d'introduction	Réglable en hauteur pour fraisage et profilage 4 faces	Réglable en hauteur pour fraisage et profilage 4 faces	Réglable en hauteur pour fraisage et profilage 4 faces
Vitesse vectorielle	68 m/min	68 m/min	68 m/min
Dispositif de protection	Conformité CE	Conformité CE	Conformité CE
Support de panneau	Tapis roulants massifs, avec butée	Tapis roulants massifs, 2 butées incluses	Tapis roulants massifs, 2 butées incluses
Serrage de panneau	Système de dépression à positionnement automatique	Positionnement entièrement automatique des ventouses	Positionnement entièrement automatique des ventouses
	ECOMODE	ECOMODE	ECOMODE
Logiciel	CAMPUS/NC-Hops – module CAO/GAO aCADemy inclus avec licence machine	CAMPUS/NC-Hops – module CAO/GAO aCADemy inclus avec licence machine	CAMPUS/NC-Hops – module CAO/GAO aCADemy inclus avec licence machine

De série

En option

x

Non disponible



CARACTÉRISTIQUES TECHNIQUES

	EVOLUTION 7402 4MAT	EVOLUTION 7405 4MAT	EVOLUTION 7405 CONNECT
Dimensions de la machine			
Longueur totale (A)	2960 mm	3675 mm	3675 mm
Hauteur totale (B)	2540 mm	2470 mm	2470 mm
Profondeur totale (C)	1825 mm	1660 mm	1660 mm
Poids	2000 kg	2200 kg	2200 kg
Aspiration	2 x ø 120 mm + 1 x ø 140 mm	2 x ø 120 mm + 1 x ø 140 mm	2 x ø 120 mm + 1 x ø 140 mm

Retrouvez nos dépliants
produits et un grand nombre
de vidéos à l'adresse

www.holzher.fr

Les caractéristiques techniques indiquées sont des valeurs approximatives. Compte tenu de l'évolution permanente de ses machines, HOLZ-HER se réserve le droit de modifier la construction et l'équipement. Les illustrations ne sont pas contractuelles. Les machines comportent en partie des équipements optionnels qui ne sont pas fournis de série. Pour une meilleure compréhension, les machines sont représentées sans le capot de protection prévu.

Crédit photos : © Westend61 – fotolia.com | © Werbefotografie Weiss

FR – HOLZ-HER 3754 45 – Printed in Germany/Impreso en Alemania
Impression : 17.07.2019 – Première édition : 17.07.2019

Votre revendeur autorisé HOLZ-HER

**HOLZ-HER GmbH**
Plochinger Straße 65
72622 Nürtingen
Germany
T +49 (0) 70 22 702-0
kontakt@holzher.com
www.holzher.com

HOLZHER

A member of the WEINIG Group