

5 Achsen für maximale Flexibilität

PRO-MASTER 7225



PRODUKTIVITÄT UND PRÄZISION



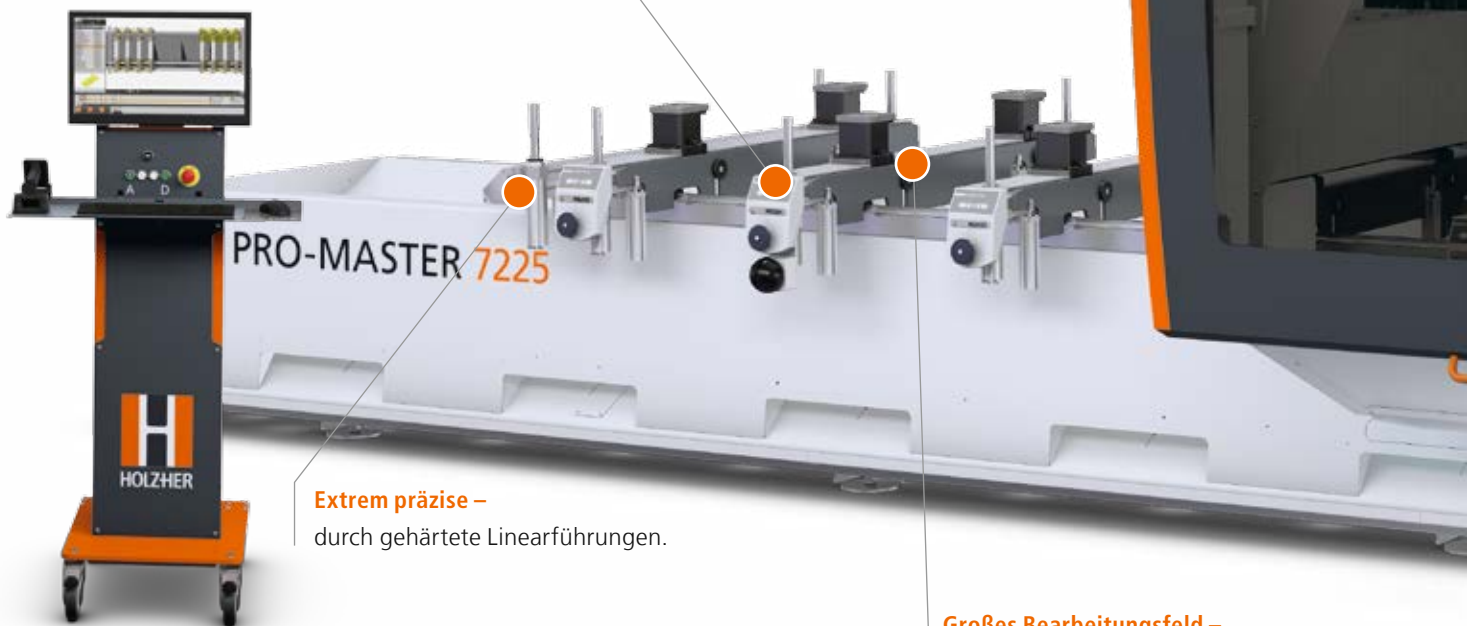
Das Kraftpaket in der 5-Achs-Technik

Eine vollkommen neue Fertigungsdimension für Handwerksbetriebe und die Industrie eröffnet die PRO-MASTER 7225 in der Holz- und Kunststoffbearbeitung. Das Herzstück ist der kompakte, kardanische 5-Achs-Kopf, der sich völlig frei im Raum bewegen kann. Antriebe und Steuerungstechnik der jeweils neuesten Generation sorgen in der Anwendung für nahezu unbegrenzte Möglichkeiten. Das HOLZ-HER Baukastensystem ermöglicht die individuelle Anpassung der Maschine an die Anforderungen des Betriebs.

5-Achs-Kopf –
voll interpolierend.

Einfache Beschickung –
durch frei bewegliche
Konsolen.

Intuitiv zu bedienen –
Steuerung mit CAMPUS-
Softwarepaket.



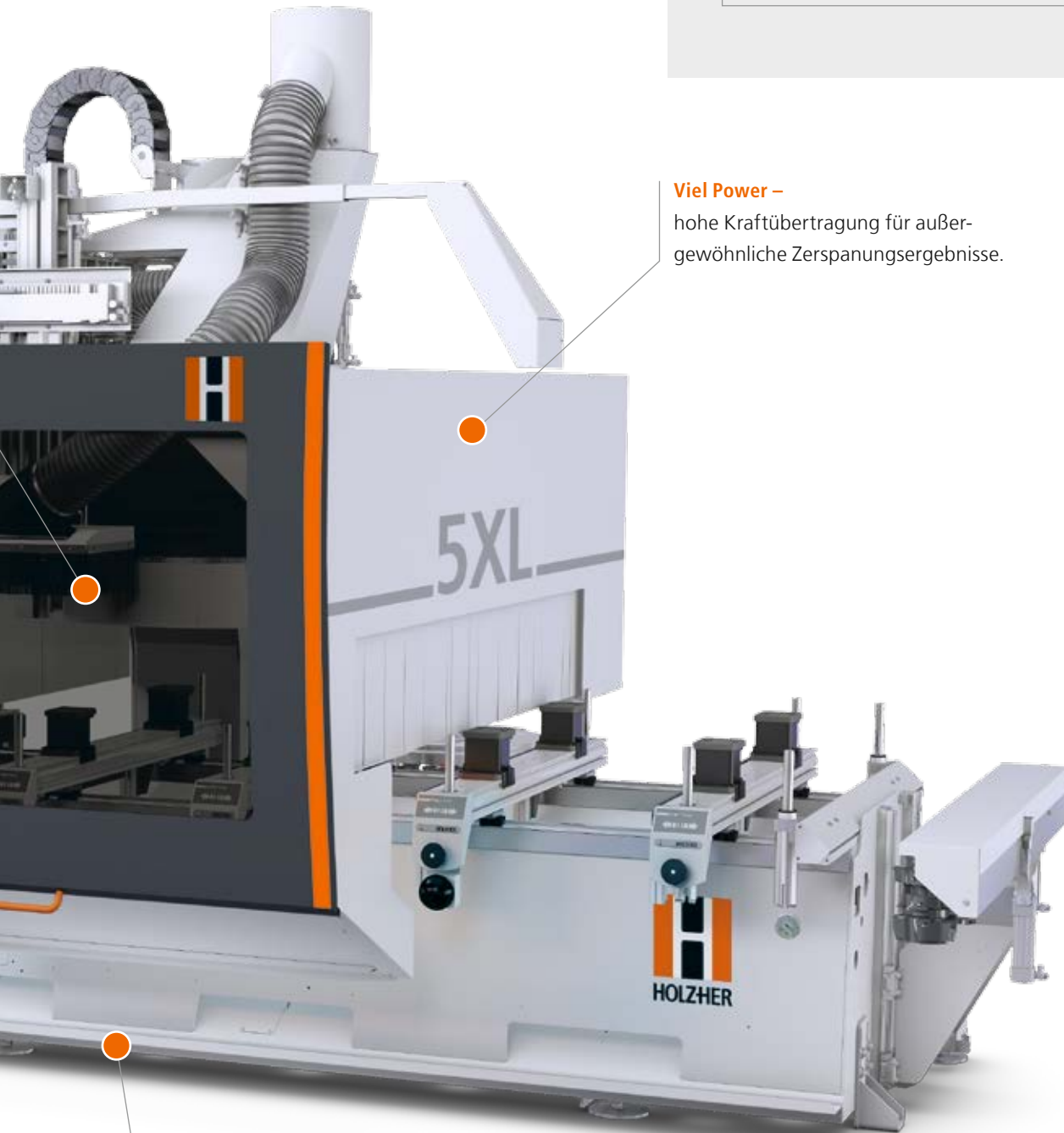
Extrem präzise –
durch gehärtete Linearführungen.

Großes Bearbeitungsfeld –
wird allen Anforderungen gerecht.

Die Steifigkeit des Fahrständers der PRO-MASTER 7225 wurde mit der »Finite-Elemente-Methode« optimiert und ist somit für überdurchschnittlich hohe Belastungen wie zum Beispiel extreme Beschleunigungswerte ausgelegt.

Überlegen in Effektivität und Perfektion

Investitionen in die moderne 5-Achs-Technik rechnen sich. Denn nur so lassen sich komplex geschwungene und gekrümmte Teile wie Treppenläufe oder spezielle, aufwändig designte Möbel wirtschaftlich und präzise fertigen. Die Zeitersparnis im Vergleich zur manuellen Fertigung liegt bei bis zu 90 Prozent und mehr.



Viel Power –

hohe Kraftübertragung für außergewöhnliche Zerspanungsergebnisse.

Sauberer CNC-Arbeitsplatz –

durch integriertes Späneförderband (Option).

Alle Abbildungen können Optionen enthalten.

Fertigen in der 5. Dimension

Das Herzstück ist der Bearbeitungskopf; mit den frei beweglichen Achsen kann er geschwungene Teile in allen Dimensionen bearbeiten. Die Stärken der 5-Achs-Technik kommen auch bei plattenförmigen Werkstücken zum Tragen – besonders der wirtschaftliche Aspekt ist dabei interessant.

- 5-Achs-Kopf, A- und C-Achse interpolierend drehbar.
A-Achse: +/- 180°, C-Achse +/- 360°.
- Kraftvoll: Fräsaggregat mit 10 kW Leistung.
- Flexibel und schnell: Drehzahl von 1000 bis 24000 min⁻¹ stufenlos regelbar, Werkzeugaufnahme HSK 63 F.
- 5-Achs-Kopf flüssig gekühlt für eine hohe Lebensdauer auch bei starken Beanspruchungen.
- Langlebig: Massive Bauart und widerstandsfähige beidseitige keramische Lagerung.
- Z-Hub 565 mm, Werkstückhöhe 300 mm.
- Optional 17-kW-Motor für schwere Arbeiten im Massivholz.
Drehzahl von 1000 bis 24000 min⁻¹ stufenlos regelbar.
PRO-TORQUE-LOCK: Fixe Rastung in jeder Position für die A- und C-Achse, hohe Steifigkeit für perfekte Ergebnisse bei Fräsarbeiten unter hoher Belastung.



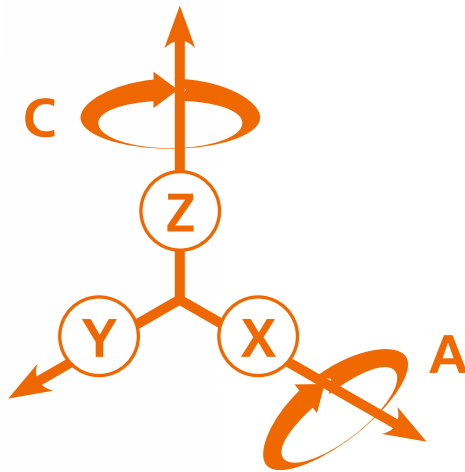
Flexible Absaugung –

am 5-Achs-Kopf auf acht Positionen programmierbar zur maßgenauen Positionierung der Haube auf Werkstückhöhe. Somit ist eine optimale Absaugung der Späne garantiert [Bild 1].



Leistungsstarkes Späneförderband (Option) –

zum Abtransport hoher Spänelasten bei der Massivholzbearbeitung. Der Arbeitsplatz rund um die CNC-Maschine bleibt sauber [Bild 2].

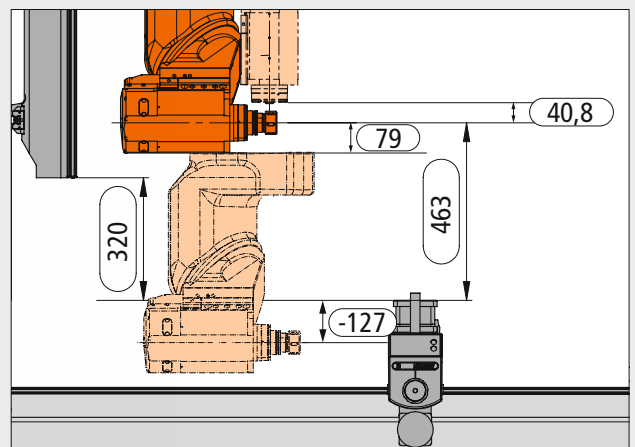


DER 5-ACHS-KOPF

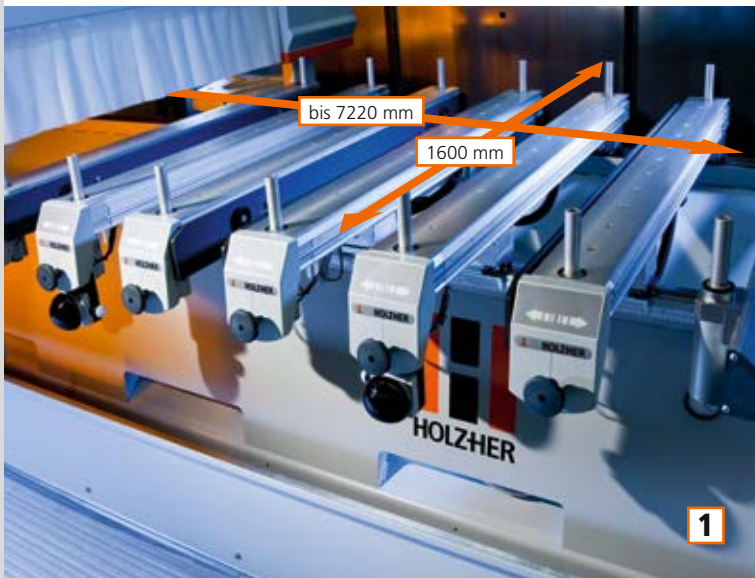
5-Achs-Kopf baut kompakt und bewegt sich kardatisch, also frei im Raum. So werden individuelle Gestaltungen optimal umgesetzt.

Komplexe 5-Achs-Anwendungen möglich –

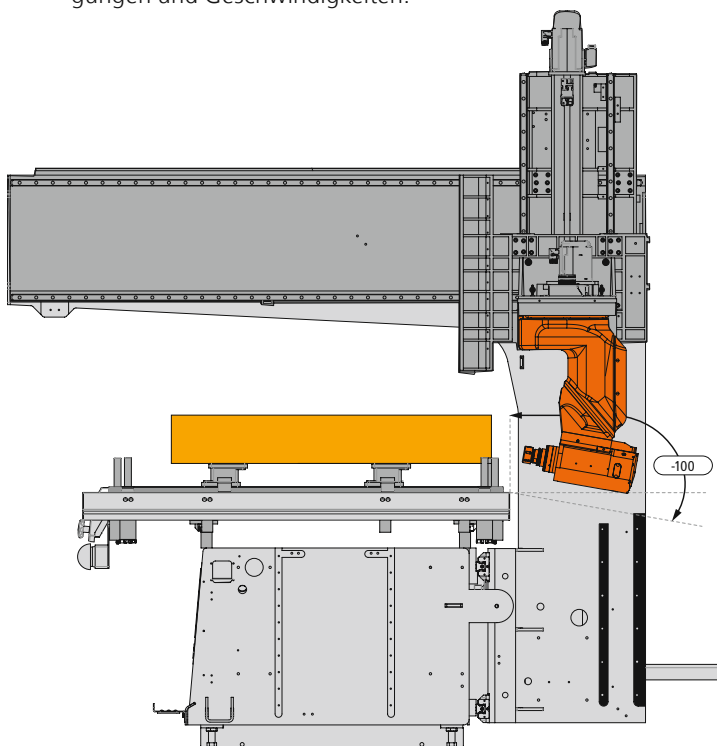
565 mm Z-Hub und 300 mm Werkstückhöhe.



Extreme Steifigkeit und gehärtete Linearführungen: Präzision garantiert



Das Grundgestell der Konsolenmaschine und die Fahrständer in Einarmausführung – beides als Schweißkonstruktion – garantieren eine überlegene Stabilität. Zusammen mit den geschliffenen und gehärteten Prismenführungen bildet dies die Basis für präzises Arbeiten. Der Zahnstangenantrieb in X- und Y-Richtung ist schräg verzahnt und garantiert höchste Präzision bei den hohen Beschleunigungen und Geschwindigkeiten.



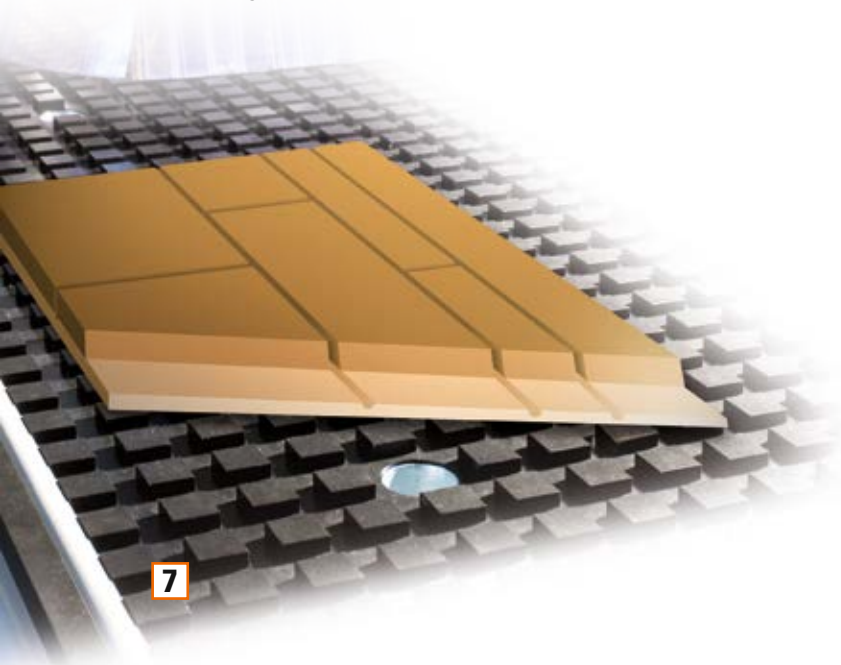
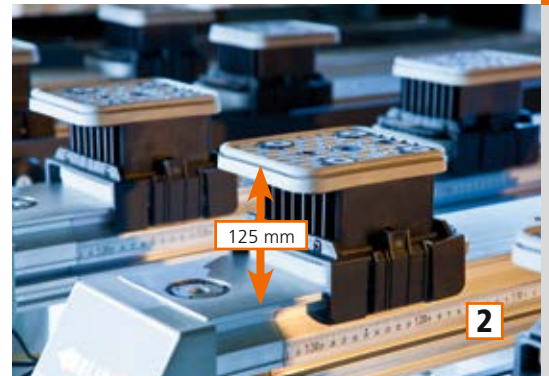
- Massive Konsolen mit Einkreisvakuumsystem, sechs leicht verschiebbare Traversen – in X-Richtung pneumatisch klemmbar [Bild 1]. Maßbänder in X-Richtung zur schnellen Positionierung der Konsolen. Weitere Konsolen optional erhältlich.
- Keine Vakuumverluste durch einzeln schaltbare Vakuumzonen.
- Hochleistungsvakuumpumpen – 100 m³/h. Optional: Vakuumpumpen mit 140 m³/h und 250 m³/h.
- Energieeffiziente Steuerung der Vakuumpumpe durch Abschaltautomatik.
- Mitfahrende Anschläge, exzentrisch in gehärteten Führungsbuchsen. Anschläge pneumatisch versenkbar.
- Die Zentralschmierung minimiert den Wartungsaufwand und verspricht eine hohe Lebensdauer der Bauteile.
- Automatische Zentralschmierung (Option).
- Handbediengerät zur Fernsteuerung der Maschine.

Optimale Anordnung der 5-Achs-Frässpindel und 100°-Bewegung –

für die komplette Ausnutzung der Fräswege – Bearbeitung auch von unten – ohne Konsolenberührung.

Abgestimmtes Leistungsprofil

- Mehr Kapazität durch zusätzliche Bearbeitungsfelder [Bild 1].
- 125 Millimeter hohe Sauger verschaffen dem 5-Achs-Kopf freien Zugang von unten. Maßbänder für die schnelle und einfache Positionierung der Sauger in Y-Richtung [Bild 2].
- Vier pneumatisch heb- und senkbare Beschickungshilfen zum einfachen Positionieren schwerer Werkstücke [Bild 3]. Zusätzliche Beschickungshilfen optional.
- Große Auswahl an Rahmenspannsystemen [Bild 4].
- Laserpointer zum genauen Positionieren der Vakuumsauger bzw. zum Abfahren der Werkstückkontur, jeweils rechts und links am Bearbeitungskopf angebracht (Option) [Bild 5].
- Konturlaser – projiziert die komplette Werkstückkontur und alle benötigten Vakuumsauger gleichzeitig sowie alle Konsolenpositionen ohne Einschränkung bei der Anzahl der zu projizierenden Linien (Option).
- Zwei großflächige Druckknöpfe zum Spannen [Bild 6].
- Seitenkonsole zur Aufbewahrung nicht benötigter Sauger.
- Nesting-Tisch mit Raster (Option) [Bild 7].



Top-Performance: Die Steuerung

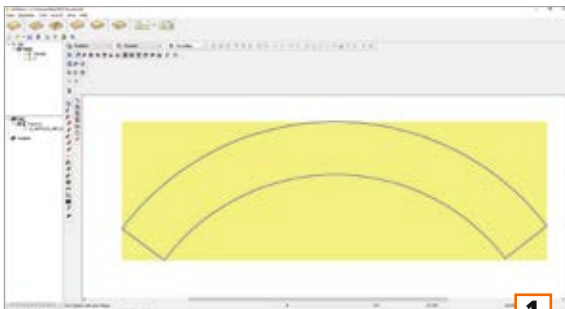
Die HOLZ-HER Maschinensteuerung ist integraler Bestandteil der Maschinenkonzeption. Zur Ausstattung gehört das CAMPUS-Paket (Büro- und Maschinenlizenz) mit der integrierten Software CabinetControl Base. Dieses Paket schafft die Voraussetzungen für eine effektive Bearbeitung und komfortable Bedienung, wie Barcodeschnittstelle, Handbediengerät, Importmöglichkeiten und vieles mehr. Die offene Softwarearchitektur ermöglicht die unkomplizierte Anbindung von Fremdsoftware zur Übertragung von Modellen auf das 5-Achs-Bearbeitungszentrum.

CAMPUS – mit integrierter Software CabinetControl

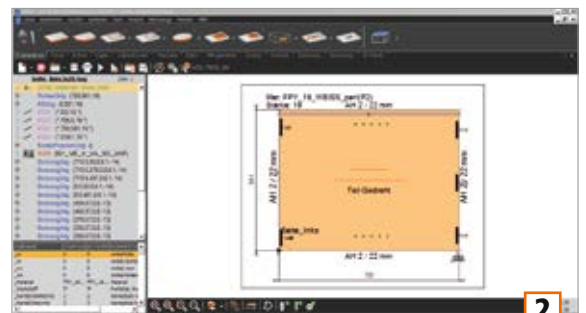
- **CAMPUS aCADemy** [Bild 1] ist eine vollwertige, leistungsfähige CAD/CAM-Software mit vielseitigen Importmöglichkeiten.
- Der **CAMPUS NC-Hops-Editor** [Bild 2] bietet neben variabler Programmierung, 3-D-Ansichten und -Simulationen, eine volle Z-Achsen-Interpolation und einen Texteditor. »Easy Snaps«, einstellbare Parameter und durchdachte Makros, vereinfachen und beschleunigen zusätzlich die Programmsteuerung.
- Das **CAMPUS WorkCenter** zeigt die Belegung des Maschinentisches. Werkzeuge, Bohrköpfe und Wege werden dabei werkstückübergreifend automatisch optimiert und die Bearbeitungszeiten berechnet [Bild 3].
- Die Werkzeugverwaltung **CAMPUS MT-Manager** erlaubt grafisches übersichtliches Rüsten mit »Drag & Drop« [Bild 4].
- Eine offene Softwarearchitektur ermöglicht eine unkomplizierte Einbindung vorhandener Daten und die Anbindung an verschiedenartige Branchen-, Design und CAD/CAM-Software.



Großer 21,5"-Bildschirm für einfache Bedienung.



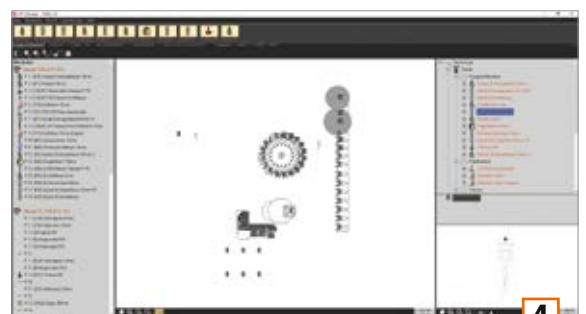
1



2



3



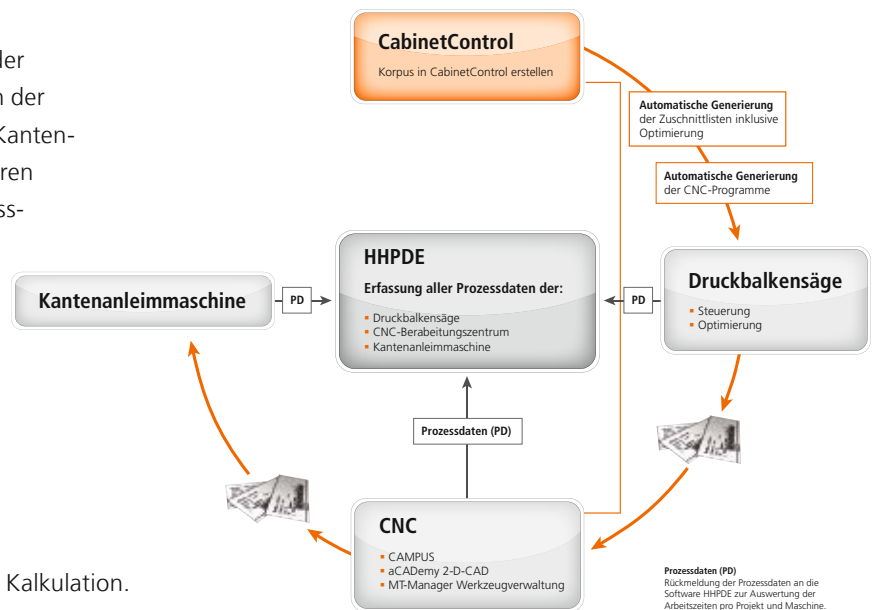
4

HHPDE – netzwerkfähige Software für alle HOLZ-HER Maschinen

Alle HOLZ-HER Maschinen sind untereinander vernetzbar. Der digitale Workflow zwischen der Software CabinetControl, den Sägen, den Kantenanleimmaschinen, den CNC-Fertigungszentren und der Software HHPDE (HOLZ-HER Prozessdatenerfassung) ermöglicht eine effiziente Produktion. HHPDE bietet Folgendes:

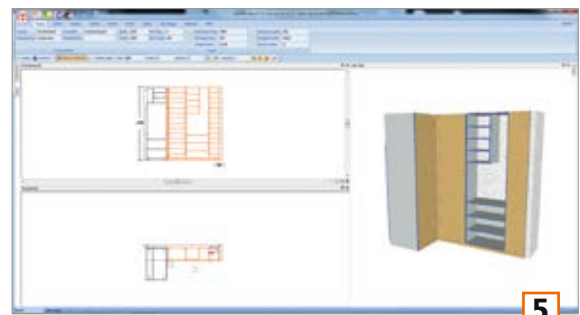
- Erfassung aller Betriebsdaten.
- Zeitliche und kalkulatorische Planung der Aufträge.
- Exakte Auswertung auftragsbezogener Produktionsdaten.

HHPDE ist somit die Basis für eine effiziente Kalkulation.



CabinetControl – Software zum einfachen Erstellen von Korpusmöbeln [Bild 5]

- Gestaltung von Korpusmöbeln.
- Ansichten in 2-D und 3-D darstellbar.
- Schnelle Anpassung an individuelle Wünsche des Möbelkäufers.
- Perfekte Präsentation der Möbel.
- Automatische Erstellung der Zuschnittpläne.
- Erstellt die CNC-Bearbeitungsprogramme automatisch per Knopfdruck.

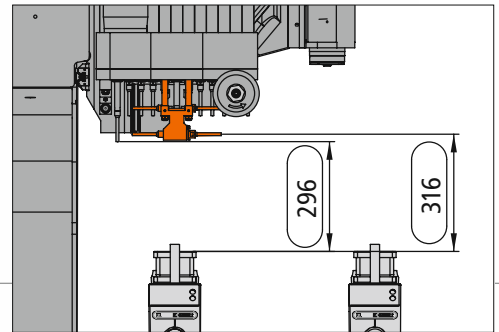
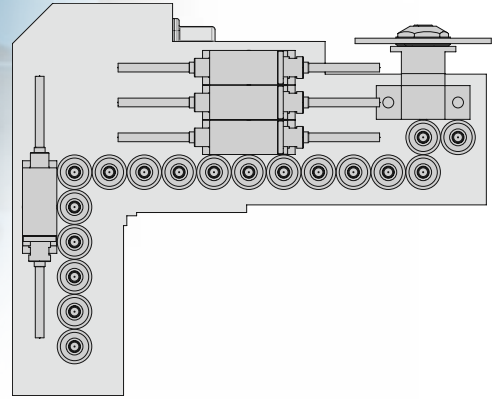


CAMPUS 5-Achs-Modul Simultanfräsen [Bild 6]

Das Ergänzungsmodul zu NC-HOPS unterstützt die interpolierende 5-Achs-Bearbeitung in vielen Bereichen, zum Beispiel:

- 5-Achs-Simultanfräsen.
- Unterstützung der 5-Achs-Interpolation durch obere und untere Leitkurve (Simultanbearbeitung).
- Zwei Konturen auf definierten Layern werden als 5-achsige Bearbeitung interpretiert.





OPTIONEN

Multifunktional für die tägliche Praxis

- Mit dem optional integrierbaren Bohrkopf ist die PRO-MASTER 7225 perfekt bestückt.
- Bohraggregat 7881 mit 18 Vertikalspindeln ($X = 11 + 2 / Y = 6$), Sechs Horizontalspindeln (Zwei Doppelbohrspindeln in X-Richtung/ eine in Y-Richtung).
- Erweiterbar durch Nutsäge und dritte Doppelbohrspindel in X.
- Die optimierte Anordnung der 5-Achs-Frässpindel und des optionalen Bohrkopfs ermöglicht immer eine komplette Nutzung der Fräswege.
- Von der vorderen Anschlagreihe aus ist eine Reihenbohrung in X bis 1140 mm möglich.
- Noch mehr Power für das Bohraggregat mit dem optionalen Druckbooster.

Drei Werkzeugwechsler

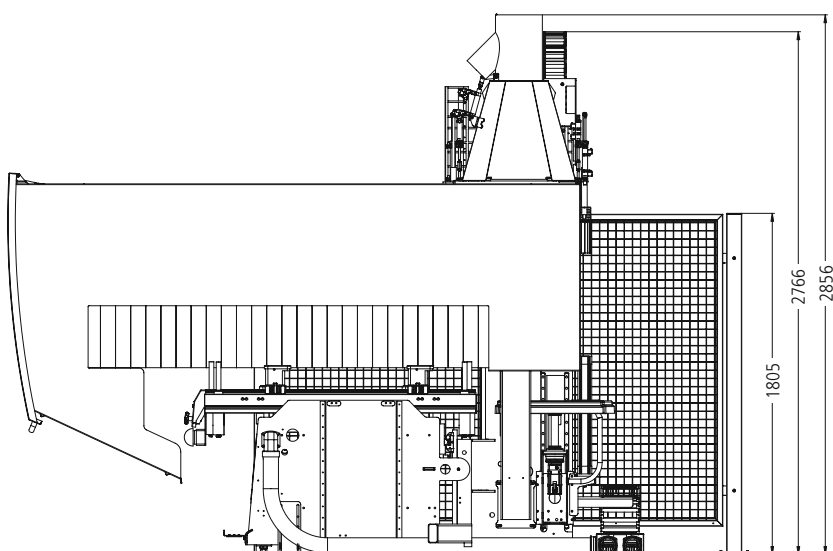
- Für große Winkelgetriebe und lange Werkzeuge steht der Pick-up-Werkzeugwechsler mit 2-fach-Magazin zur Verfügung. Er ist im Maschinengestell links installiert und pneumatisch hebbar (Option).
- Rationell durch variable Bestückung. Der automatisch in X-Richtung mitfahrende Werkzeugwechsler mit 6, 12 oder 18 Werkzeugplätzen sorgt für kurze Rüstzeiten und hohe Produktivität (Option).
- 16-fach-Pick-up-Installation zur Festinstallation an der rechten Maschinenseite (Option).



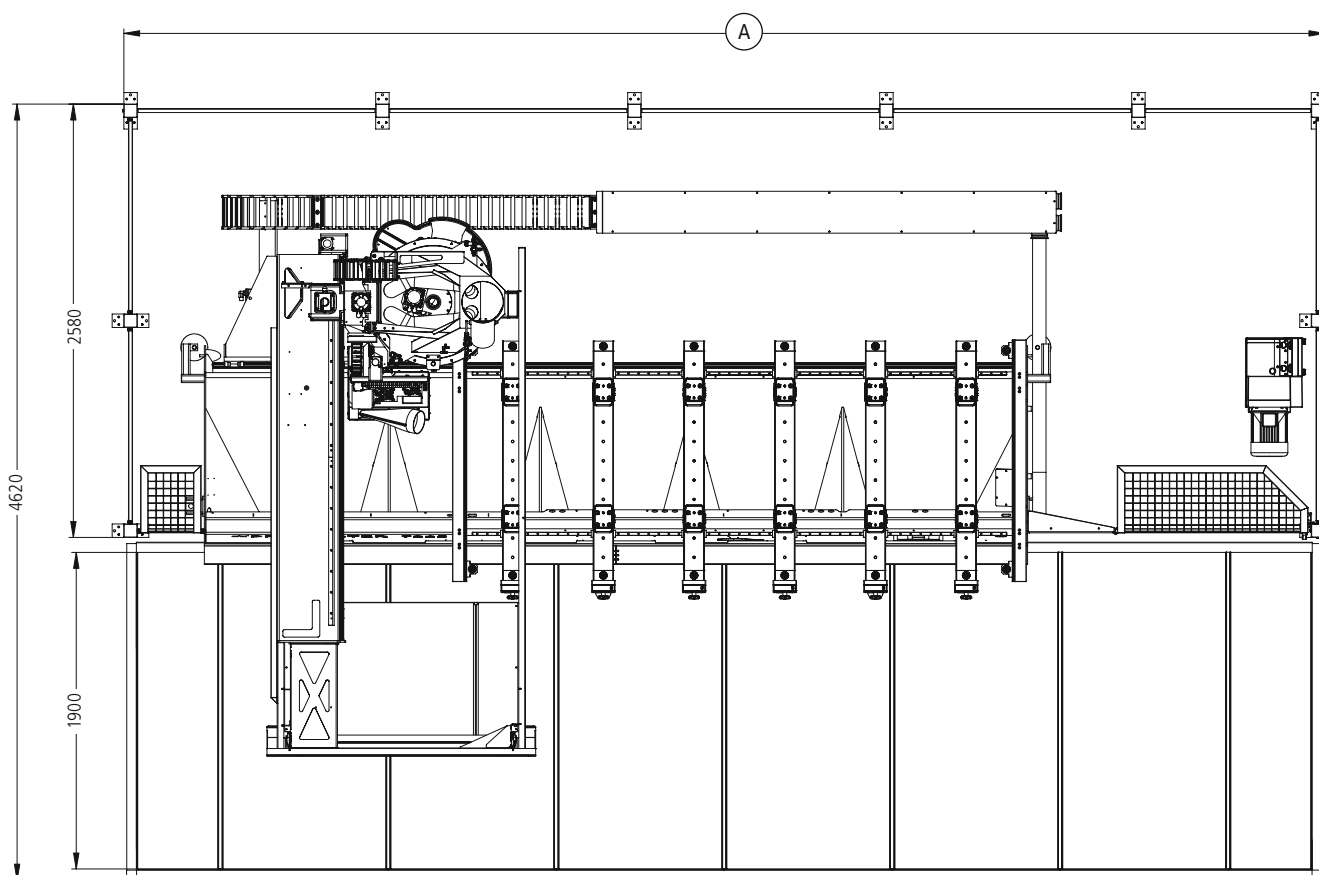
Sicherheit und Effizienz durch Pendelbearbeitung

Die 3-Feld-Sicherheittrittmatte öffnet die Tür zu erheblicher Leistungssteigerung und großer Wirtschaftlichkeit. Denn mit ihr sind Werkstückentnahme und Bestückung auf der einen Seite möglich, während das Bearbeitungszentrum auf der anderen Seite des Maschinentisches weiterarbeitet. Die Sicherheittrittmatte ist mit dem Stapler befahrbar (Patent des Herstellers).

Optional ist eine selektive Trittmatte mit 5-Feld-Teilung erhältlich.



Maßangaben in mm	A
PRO-MASTER 315 K	7150
PRO-MASTER 405 K	8050
PRO-MASTER 495 K	8950
PRO-MASTER 585 K	9850
PRO-MASTER 675 K	10750



Produktbroschüren und viele
Videos finden Sie unter
www.holzher.de

Technische Daten

	PRO-MASTER 7225
Antriebe Grundmaschine	
Motorleistung 5-Achs-Kopf kardanisch (kW) (S6)	12
Motorleistung 5-Achs-Kopf kardanisch (Option) (kW) (S6)	17
Drehzahl 5-Achs-Kopf kardanisch (stufenlos regelbar) (min ⁻¹)	1000 – 24000
Max. Verfahrgeschwindigkeit X-Achse (m/min)	100
Max. Verfahrgeschwindigkeit Y-Achse (m/min)	100
Max. Verfahrgeschwindigkeit Z-Achse (m/min)	25
Max. Vektorgeschwindigkeit (m/min)	142
Bohraggregat Typ 7881 (Option)	
Gesamtanzahl der Bohrspindeln	24 (optional + 2)
Anzahl der Bohrer in X-Richtung vertikal	11 + 2
Anzahl der Bohrer in Y-Richtung vertikal	6
Anzahl Horizontalspindeln	6 (optional + 2)
Rasterabstand (mm)	32
Drehzahl (min ⁻¹)	1000 – 5710
Antriebsleistung (kW)	3
Nutsäge (Option)	
Durchmesser (mm)	125
Elektrische Anschlusswerte	
Anschlussspannung (Volt)	3 x 400
Netzfrequenz (Hz)	50/60
Leistung (abhängig von Bestückung) (kW)	22
Druckluft	
Betriebsdruck (bar)	6
Zulässiger Grenzdruck (bar)	8
Druckluftbedarf (l/min)	300
Absaugung	
Absaugleistung (m ³ /h)	5300
Statischer Unterdruck (Pa)	2500 – 3000
Absauggeschwindigkeit am Anschlussstutzen (m/sec)	30
Anschlussstutzen Bearbeitungskopf ø (mm)	250
Anschlussstutzen Bohraggregat ø (mm)	140
Vakuumpumpen	
Vakuumpumpe (m ³ /h)	100
Vakuumpumpe (Option) (m ³ /h)	140
Vakuumpumpe (Option) (m ³ /h)	250

Die technischen Daten stellen Richtwerte dar. Änderungen von Konstruktion und Ausstattung vorbehalten, da HOLZ-HER Maschinen ständig weiterentwickelt werden. Die Abbildungen sind unverbindlich. Die Maschinen enthalten zum Teil Sonderausstattungen, die nicht zum serienmäßigen Lieferumfang gehören. Zur besseren Information wurden die Maschinen zum Teil ohne die vorgesehene Schutzhaube abgebildet.

D – HOLZ-HER 3577 45 – Printed in Germany/Imprimé en Allemagne
Drucklegung: 18.05.2017 – Erstausgabe: 23.05.2011

Ihr autorisierter HOLZ-HER Händler



HOLZHER

Ein Unternehmen der WEINIG Gruppe

HOLZ-HER GmbH
Plochinger Straße 65
72622 Nürtingen
Deutschland

T +49 (0) 70 22 702-0
kontakt@holzher.com
www.holzher.com