

5 assi per la massima flessibilità

# PRO-MASTER 7225



PRODUTTIVITÀ E PRECISIONE



PRO-MASTER 7225

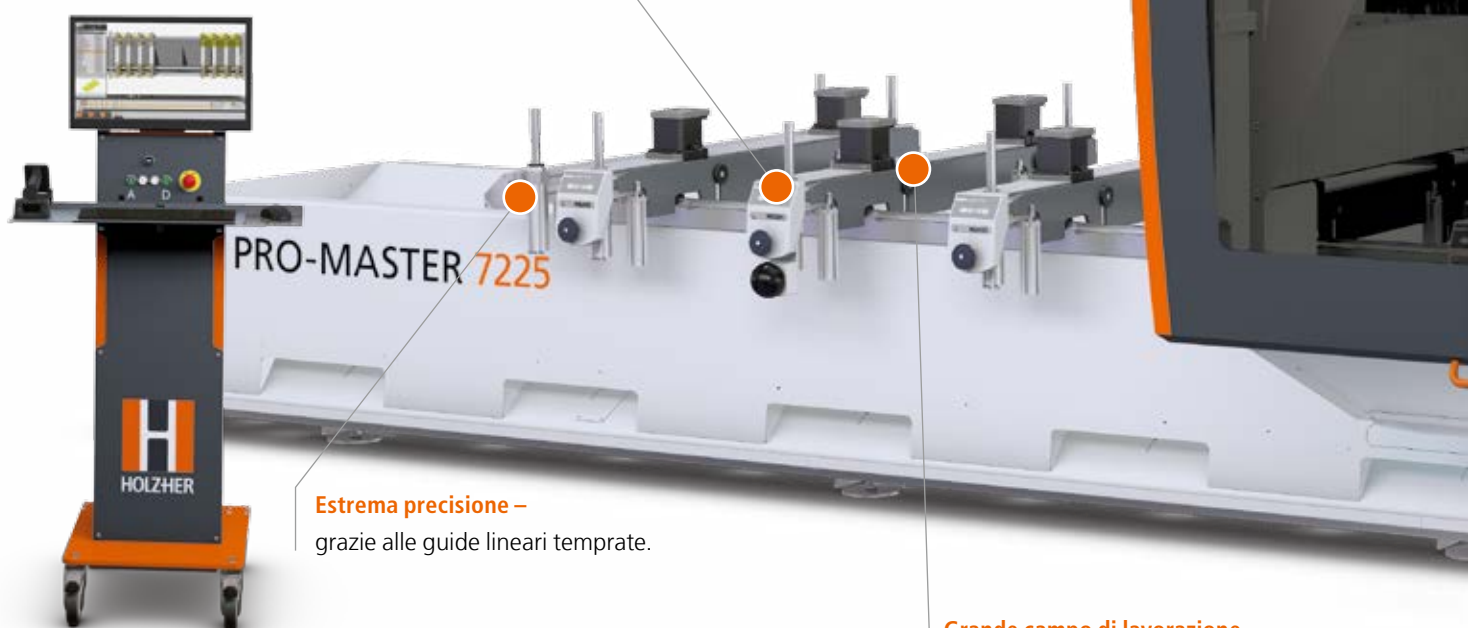
# Il pacchetto di potenza nella tecnologia a 5 assi

La PRO-MASTER 7225 apre una dimensione di produzione completamente nuova per le aziende artigianali e l'industria nella lavorazione del legno e delle materie plastiche. Il cuore è costituito dalla testa compatta a 5 assi cardanica che si muove liberamente nello spazio. Il motore e la tecnologia di comando dell'ultima generazione consentono possibilità di funzionamento praticamente illimitate. Il sistema modulare HOLZ-HER permette di adattare la macchina esattamente in base alle esigenze dell'azienda.

**Testa a 5 assi –**  
a interpolazione completa.

**Caricamento facile –**  
grazie alle mensole liberamente mobili.

**Comandi intuitivi –**  
controllo con il pacchetto software CAMPUS.



**Estrema precisione –**  
grazie alle guide lineari temprate.

**Grande campo di lavorazione –**  
soddisfa tutte le esigenze.

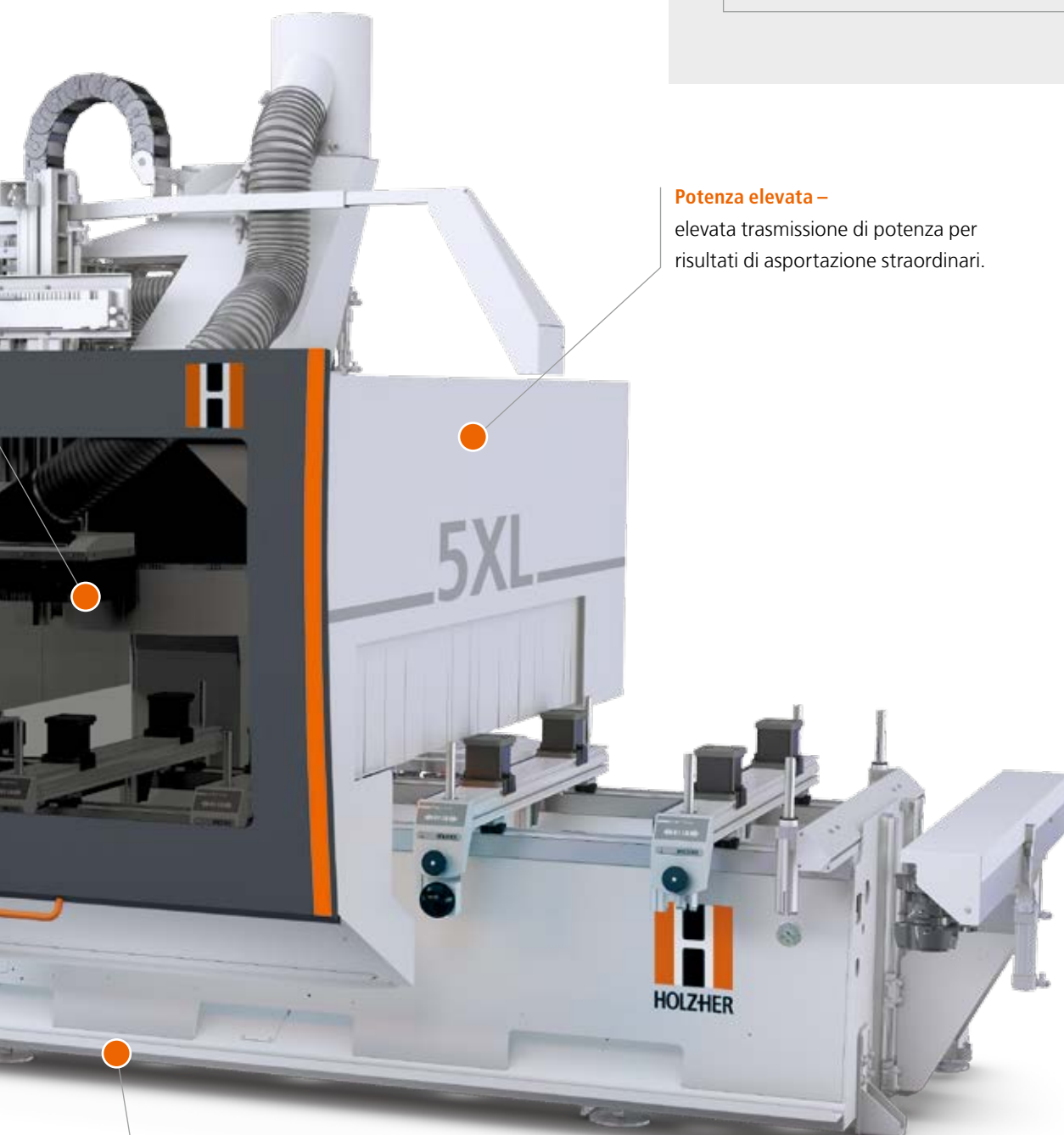
La stabilità del montante mobile delle PRO-MASTER 7225 è stata ottimizzata con il « metodo degli elementi finiti » ed è quindi progettata per portare carichi superiori alla media, ad esempio valori di accelerazione estremi.

## Superiore in efficienza e perfezione

Gli investimenti nella moderna tecnologia a 5 assi sono redditizi. Infatti, soltanto con questa tecnologia è possibile realizzare in modo economico e preciso pannelli con arcature e curvature complesse, quali ad esempio scalini o mobili speciali con design particolare. Il risparmio di tempo rispetto alla produzione manuale è di oltre il 90%.

### Potenza elevata –

elevata trasmissione di potenza per risultati di asportazione straordinari.



### Postazione di lavoro CNC pulita –

grazie al nastro trasportatore per i trucioli integrato (opzionale).

Tutte le figure possono contenere equipaggiamenti opzionali.

## Produrre nella quinta dimensione

Il cuore è costituito dalla testa di lavorazione; con gli assi liberamente mobili può lavorare pannelli arcuati in tutte le dimensioni. I punti forti della tecnologia a 5 assi sono evidenti anche nei pannelli piani – in particolare è interessante l'aspetto economico.

- Testa a 5 assi, asse A e asse C interpolabili, ruotabili continuamente durante la lavorazione. Asse A: +/- 180°, asse C: +/- 360°.
- Potente: gruppo refilatore con potenza 10 kW.
- Flessibile e rapido: numero di giri a variazione continua da 1000 a 24000 min<sup>-1</sup>, portautensile HSK 63 F.
- Testa a 5 assi raffreddata ad acqua per una lunga durata anche se sottoposta a forti sollecitazioni.
- Lunga durata: struttura massiccia e supporto ceramico su entrambi i lati ad alta resistenza.
- Corsa Z 565 mm, altezza pannello 300 mm.
- Su richiesta motore da 17 kW per lavori gravosi nel legno massiccio. Numero di giri a variazione continua da 1000 a 24000 min<sup>-1</sup>. PRO-TORQUE-LOCK: arresto fisso in ogni posizione per l'asse A e C, elevata stabilità per risultati perfetti nei lavori di fresatura con un carico elevato.



### Aspirazione flessibile –

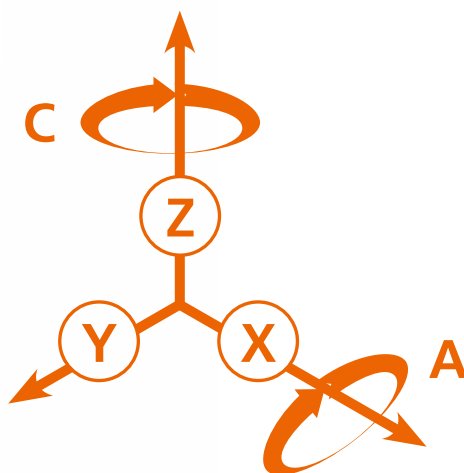
sulla testa a 5 assi, programmabile in otto posizioni per il posizionamento preciso al millimetro del coperchio in base all'altezza del pannello. In questo modo è garantita l'aspirazione ottimale dei trucioli [Fig. 1].



### Potente nastro trasportatore dei trucioli (opzionale) –

Per trasportare via grandi quantitativi di trucioli nella lavorazione del legno massiccio. L'ambiente di lavoro intorno alla macchina CNC resta pulito [Fig. 2].

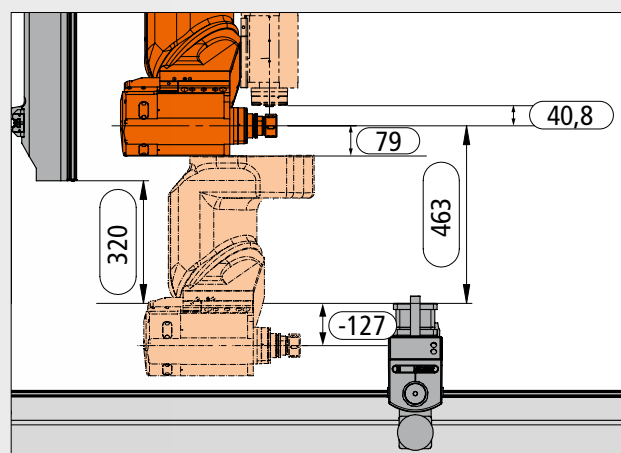




LA TESTA A 5 ASSI

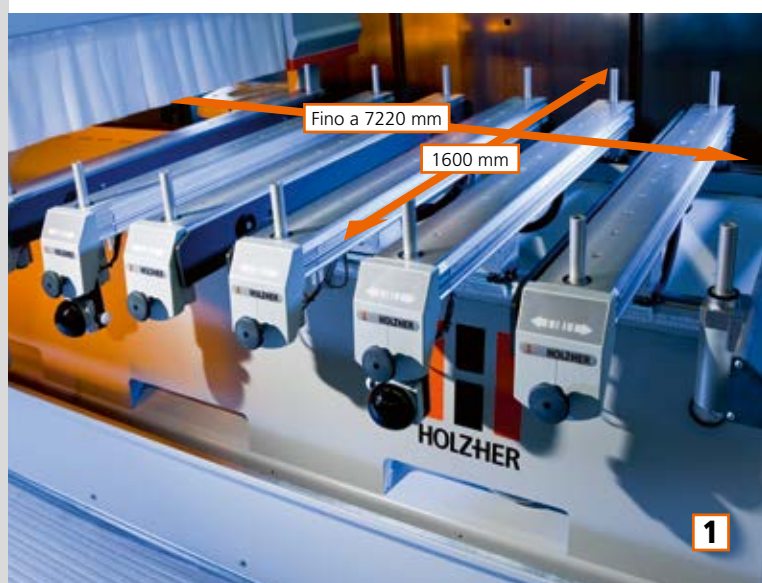
## Sono possibili applicazioni complesse a 5 assi –

corsa Z 565 mm e altezza pannello 300 mm.

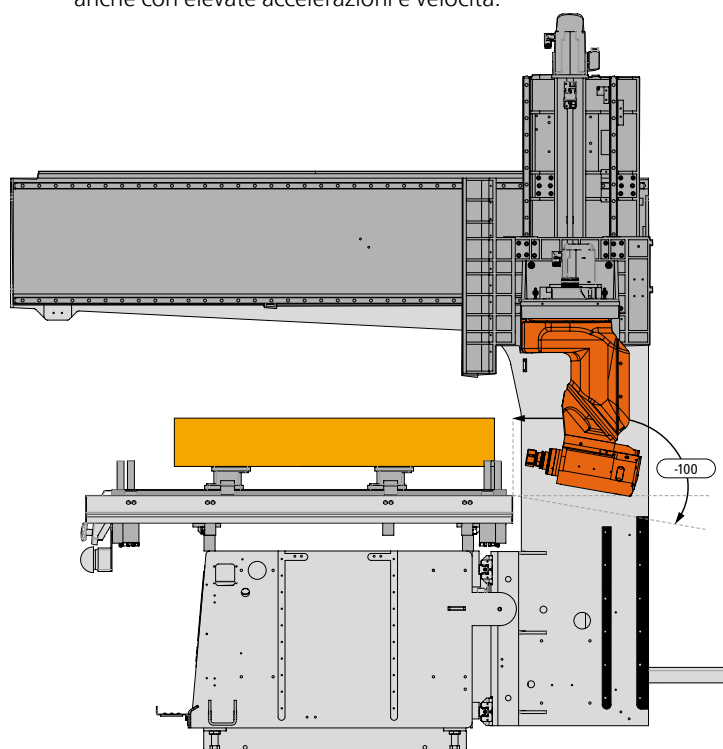


La testa a 5 assi ha una struttura compatta e ha un movimento cardanico, quindi libero nello spazio. In questo modo può ruotare liberamente in tutte le direzioni durante la lavorazione.

## Estrema stabilità e guide lineari temprate: precisione garantita



Il carrello di base della macchina a mensole e montanti mobili in esecuzione monobraccio (entrambi come costruzione saldata) garantiscono una straordinaria stabilità. Insieme alle guide prismatiche molate e temprate, tale struttura costituisce un requisito fondamentale per la precisione di lavorazione. Il comando a cremagliera di direzione X e Y dispone di denti obliqui e garantisce la massima precisione anche con elevate accelerazioni e velocità.



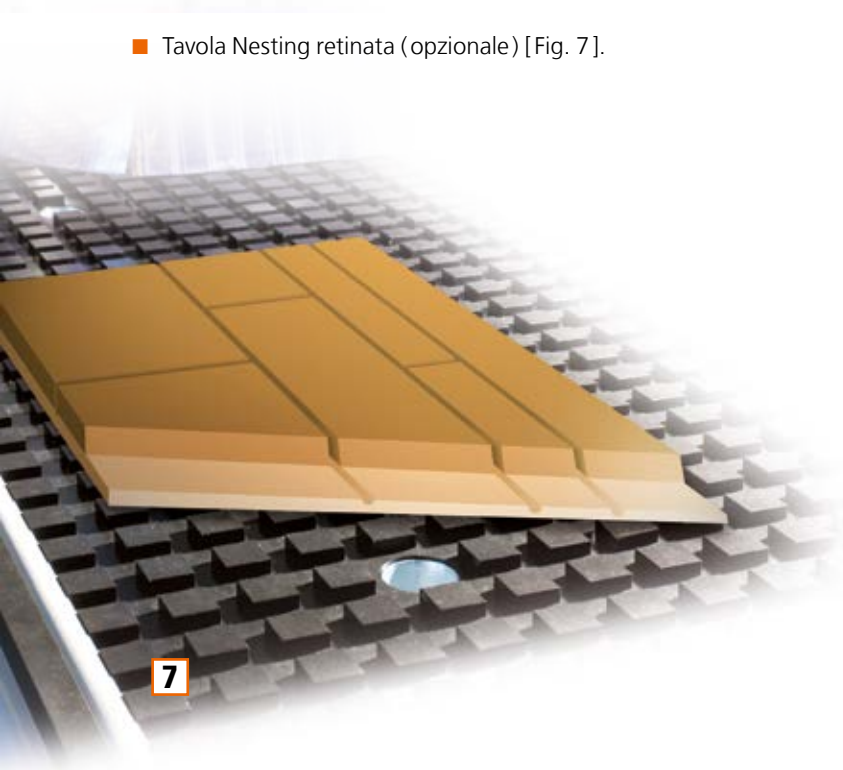
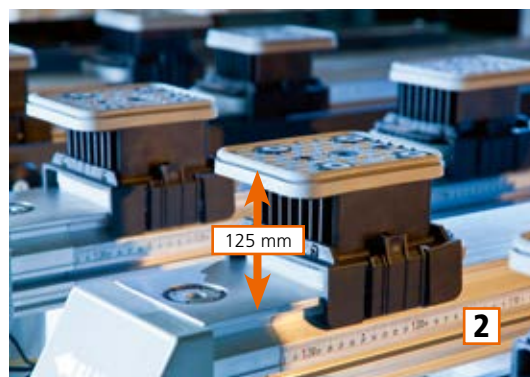
- Mensole massicce con sistema sotto vuoto a un solo circuito, sei traverse facilmente spostabili – bloccabili pneumaticamente in direzione X [ Fig. 1 ]. Visualizzazioni metriche a nastro in direzione X per il posizionamento rapido di mensole. Su richiesta disponibili su richiesta.
- Nessuna perdita di vuoto grazie a zone sotto vuoti attivabili singolarmente.
- Pompe per vuoto ad alte prestazioni – 100 m<sup>3</sup>/h. Su richiesta: pompe per vuoto da 140 m<sup>3</sup>/h e 250 m<sup>3</sup>/h.
- Comando a risparmio energetico della pompa per vuoto grazie alla disinserzione automatica.
- Battute mobili, eccentriche in bussole di guida temprate. Battute abbassabili in modo pneumatico.
- La lubrificazione centralizzata riduce al minimo le spese per la manutenzione e garantisce una lunga durata dei componenti.
- Lubrificazione centralizzata automatica (opzionale).
- Dispositivo di comando portatile per il comando a distanza della macchina.

### Disposizione ottimale dell'elettromandrino verticale a 5 assi e movimento a 100° –

per lo sfruttamento completo delle corse di fresatura – lavorazione anche dal basso – senza contatto con le mensole.

## Profilo di prestazioni su misura

- Maggiore capacità grazie a campi di lavorazione supplementari [Fig. 1].
- Gli aspiratori alti 125 mm consentono il libero accesso alla testa a 5 assi dal basso. Metri a nastro per il posizionamento rapido e semplice degli aspiratori in direzione Y [Fig. 2].
- Quattro dispositivi di caricamento a sollevamento e abbassamento pneumatico per il semplice posizionamento di pannelli pesanti [Fig. 3]. Dispositivi di caricamento supplementari su richiesta.
- Ampia scelta di sistemi di bloccaggio del telaio [Fig. 4].
- Puntatori laser per un posizionamento preciso degli aspiratori sottovuoto o per l'avviamento della profilatura del pannello, montati a destra e a sinistra sulla testa di lavorazione (opzionale) [Fig. 5].
- Laser di profilatura – proietta il contorno completo del pannello e tutti gli aspiratori sottovuoto necessari e le posizioni delle mensole senza limiti di numero di linee da proiettare (opzionale).
- Due grandi pulsanti per il bloccaggio [Fig. 6].
- Mensola laterale per conservare gli aspiratori non necessari.
- Tavola Nesting retinata (opzionale) [Fig. 7].





# Performance al top: il comando

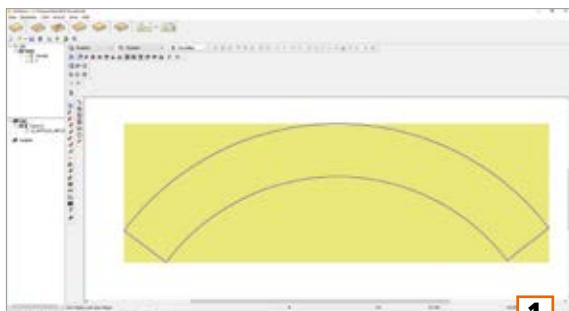
Il comando HOLZ-HER è parte integrante del progetto della macchina. Fa parte della dotazione il pacchetto CAMPUS (licenza ufficio e macchina) con software integrato CabinetControl Base. Questo pacchetto crea i presupposti per la lavorazione efficiente e per un utilizzo comodo, ad esempio l'interfaccia per codici a barre, il dispositivo di comando portatile, possibilità di importazione e molto di più. Un'architettura del software aperta consente una semplice interconnessione di altri programmi software per la trasmissione di modelli sul centro di lavoro a 5 assi.

## CAMPUS – con software integrato CabinetControl

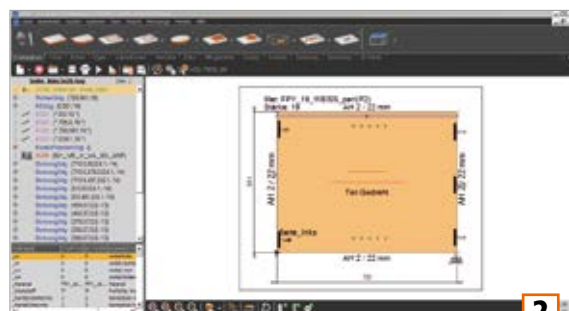
- **CAMPUS aCADemy** [Fig. 1] è un valido software CAD/CAM di alte prestazioni con molteplici possibilità di importazione.
- **L'NC-Hops-Editor** [Fig. 2] offre, oltre alla programmazione variabile, visualizzazioni e simulazioni in 3D, una completa interpolazione dell'asse Z e un editor di testo. « Easy Snaps », parametri regolabili e apposite macro semplificano e accelerano, inoltre, il comando dei programmi.
- Il **WorkCenter CAMPUS** visualizza l'occupazione del piano d'appoggio della macchina. Utensili, teste di foratura e corse vengono automaticamente ottimizzati sfruttando i vari utensili a disposizione e i tempi di lavorazione vengono calcolati con precisione [Fig. 3].
- Il programma di gestione degli utensili **MTManager CAMPUS** consente un chiaro attrezzaggio grafico tramite « Drag & Drop » [Fig. 4].
- Un'architettura software aperta consente una semplice interconnessione dei dati presenti e il collegamento a vari software specifici del settore, di design e CAD/CAM.



Grande schermo da 21,5" per facilitare il comando.



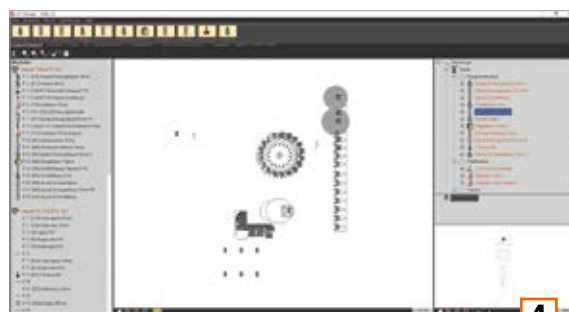
1



2



3



4

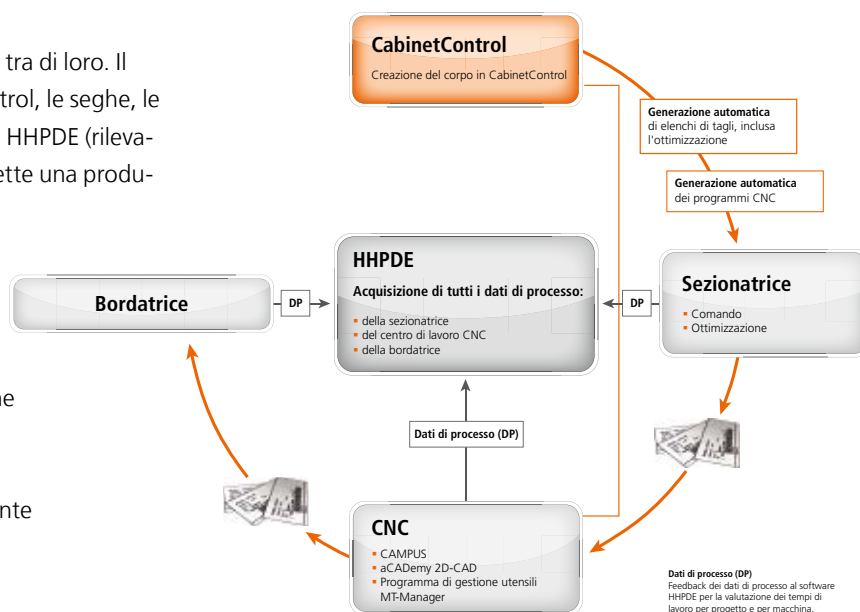


## HPHDE – il software con funzionalità di rete per tutte le macchine HOLZ-HER

Tutte le macchine HOLZ-HER sono collegabili tra di loro. Il workflow digitale tra il software CabinetControl, le seghe, le bordatrici, i centri di lavoro CNC e il software HHPDE (rilevamento dei dati di processo HOLZ-HER) permette una produzione efficiente. HHPDE offre:

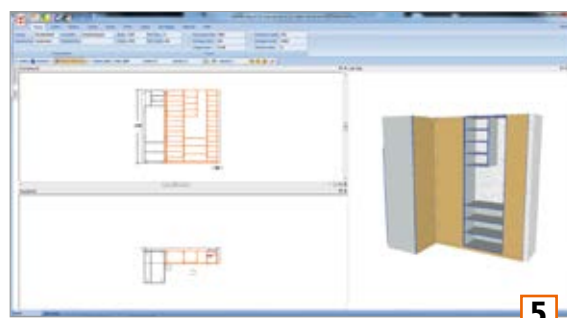
- il rilevamento di tutti i dati di esercizio
- la pianificazione dei tempi e del calcolo delle commesse
- l'esatta elaborazione dei dati di produzione riguardanti la commessa

HPHDE è quindi la base per un calcolo efficiente



### CabinetControl – il software per creare facilmente corpi di mobili [Fig. 5]

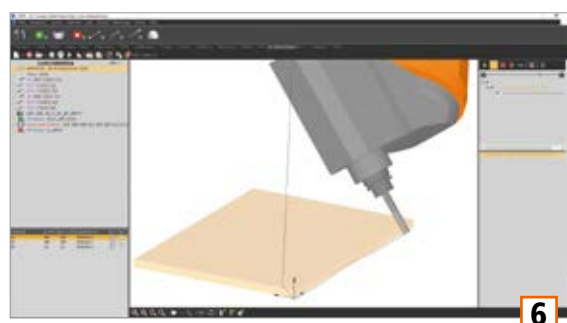
- Progettazione di corpi di mobili.
- Sono visualizzabili viste 2D e 3D.
- Rapido adattamento ai desideri dell'acquirente dei mobili.
- Presentazione perfetta dei mobili.
- Creazione automatica della progettazione del taglio.
- Esegue i programmi di lavorazione CNC automaticamente premendo semplicemente un pulsante.

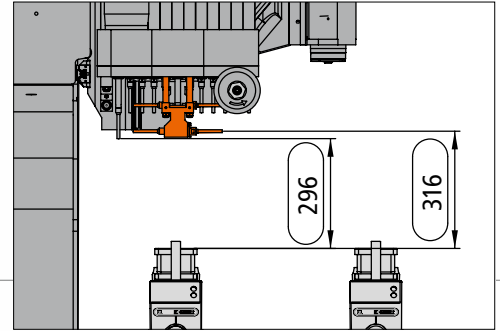
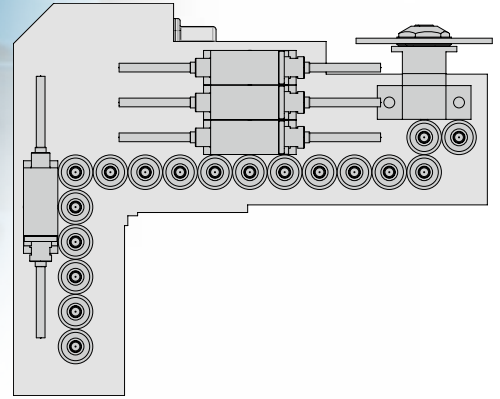


### Modulo a 5 assi CAMPUS per la fresatura simultanea [Fig. 6]

Il modulo d'espansione che integra l'NC-HOPS assiste la lavorazione a 5 assi a interpolazione in quattro settori, ad esempio:

- Fresatura simultanea a 5 assi.
- Assiste l'interpolazione a 5 assi grazie alla camma conduttrice superiore e inferiore (lavorazione simultanea).
- Due contorni su layer definiti vengono interpretati come lavorazione a 5 assi.





## DISPOSITIVI OPZIONALI

# Equipaggiamento multifunzionale – ottimizzazione per la prassi quotidiana

- Con la testa portapunta integrabile su richiesta la PRO-MASTER 7225 è perfettamente equipaggiata.
- Gruppo di foratura 7881 con 18 mandrini verticali ( $X = 11 + 2 / Y = 6$ ), sei mandrini orizzontali (due mandrini doppi in direzione X e un mandrino doppio in direzione Y).
- Equipaggiabile con la sega per scanalare e il mandrino portapunta doppio in direzione X.
- La disposizione ottimizzata dell'elettromandrino verticale a 5 assi e della testa di foratura opzionale permette sempre di sfruttare interamente le corse di fresatura.
- Dalla fila anteriore di battute è possibile una foratura in serie in X fino a 1140 mm.
- Ancora più potenza per il gruppo di foratura con il booster opzionale.

## Tre cambiautensili

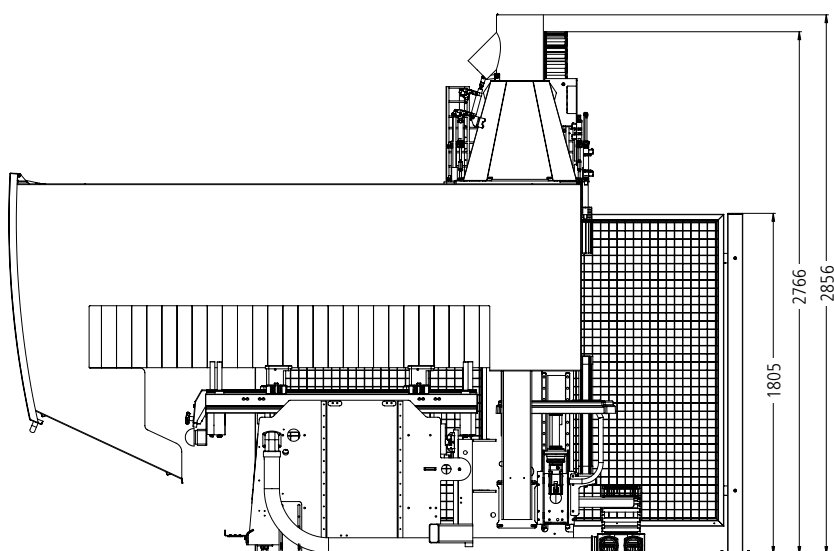
- Per grandi rinvii angolari e utensili lunghi è disponibile il cambiautensili pick-up con magazzino a due vani. È installato a sinistra nel telaio macchina e dispone di sollevamento pneumatico (opzionale).
- Razionale grazie all'equipaggiamento variabile. Il cambiautensili a spostamento automatico in direzione X da 6, 12 o 18 posti garantisce brevi tempi di attrezzaggio ed alta produttività (opzionale).
- Installazione pick-up a 16 vani per l'installazione fissa sul lato destro della macchina (opzionale).



## Sicurezza ed efficienza nella lavorazione a pendolo

La pedana d'ingresso di sicurezza a 3 campi consente un notevole incremento delle prestazioni e un'elevata redditività. Grazie ad essa, il prelievo dei pezzi e l'equipaggiamento sono possibili su un solo lato, mentre il centro di lavoro prosegue la lavorazione sull'altro lato del piano d'appoggio della macchina. La pedana d'ingresso di sicurezza è trasportabile con un carrello elevatore (brevetto del produttore).

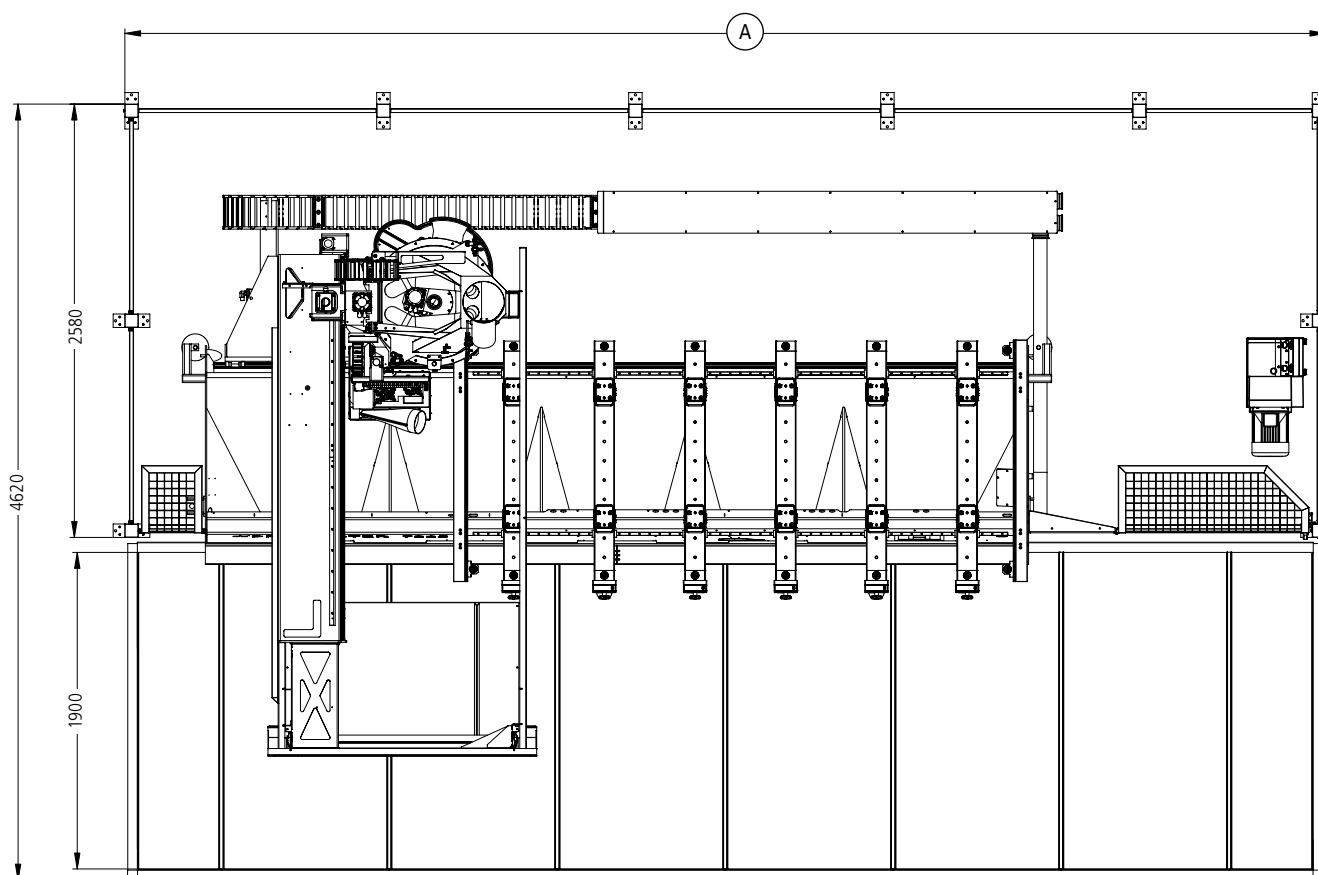
Su richiesta, è disponibile una pedana d'ingresso selettiva con suddivisione in 5 campi.



Tutti i dati dimensionali in mm

A

PRO-MASTER 315 K	7150
PRO-MASTER 405 K	8050
PRO-MASTER 495 K	8950
PRO-MASTER 585 K	9850
PRO-MASTER 675 K	10750



Le brochure dei prodotti e  
 numerosi video si trovano sul sito  
[www.holzher.com](http://www.holzher.com)

## Dati tecnici

	PRO-MASTER 7225
<b>Comandi macchina base</b>	
Potenza del motore testa a 5 assi cardanica (kW) (S6)	12
Potenza del motore testa a 5 assi cardanica (su richiesta) (kW) (S6)	17
Numero di giri testa a 5 assi cardanica (a variazione continua) (min <sup>-1</sup> )	1000 – 24000
Velocità max. di avanzamento asse X (m/min)	100
Velocità max. di avanzamento asse Y (m/min)	100
Velocità max. di avanzamento asse Z (m/min)	25
Max. velocità vettoriale (m/min)	142
<b>Gruppo di foratura modello 7881 (su richiesta)</b>	
Numero totale mandrini portapunta	24 (optional + 2)
Numero delle punte in direzione X verticali	11 + 2
Numero delle punte in direzione Y verticali	6
Numero dei mandrini orizzontali	6 (optional + 2)
Distanza retinatura (mm)	32
Numero di giri (min <sup>-1</sup> )	1000 – 5710
Potenza motore (kW)	3
<b>Sega per scanalare (su richiesta)</b>	
Diametro (mm)	125
<b>Impianto elettrico</b>	
Tensione di allacciamento (Volt)	3 x 400
Frequenza di rete (Hz)	50/60
Potenza (dipende dall'equipaggiamento) (kW)	22
<b>Aria compressa</b>	
Pressione d'esercizio (bar)	6
Pressione limite ammissibile (bar)	8
Fabbisogno di aria compressa (l/min)	300
<b>Aspirazione</b>	
Potenza d'aspirazione (m <sup>3</sup> /h)	5300
Depressione statica (Pa)	2500 – 3000
Bocchettone di attacco testa di lavorazione ø (mm)	30
Tubulure de raccordement de la tête d'usinage ø (mm)	250
Gruppo di foratura bocchettone di attacco ø (mm)	140
<b>Pompe per vuoto</b>	
Pompa per vuoto (m <sup>3</sup> /h)	100
Pompa per vuoto (su richiesta) (m <sup>3</sup> /h)	140
Pompa per vuoto (su richiesta) (m <sup>3</sup> /h)	250

I dati tecnici sono valori indicativi. Ci riserviamo il diritto di apportare modifiche nella costruzione e nell'equipaggiamento, in quanto le macchine HOLZ-HER sono soggette a continui sviluppi. Pertanto, anche le illustrazioni non sono vincolanti. Le macchine raffigurate contengono in parte anche attrezzature speciali che non rientrano nella dotazione di serie. Per maggior chiarezza, le macchine vengono raffigurate in parte senza il coperchio protettivo previsto.

IT – HOLZ-HER 3637 45 – Printed in Germany/Imprimé en Allemagne  
 Stampa: 27.10.2017 – Prima edizione: 23.05.2011

Il vostro rivenditore autorizzato HOLZ-HER



**HOLZ-HER**

A member of the WEINIG Group

**HOLZ-HER GmbH**  
 Plochinger Straße 65  
 72622 Nürtingen  
 Germany

T +49 (0) 70 22 702-0  
[kontakt@holzher.com](mailto:kontakt@holzher.com)  
[www.holzher.com](http://www.holzher.com)