

Elevata precisione di taglio in minimo spazio

SECTOR 1254



PRODUTTIVITÀ E PRECISIONE



La nostra passione si dedica alla perfezione nella lavorazione di legno e plastica

I nostri ingegneri sono tra i migliori del mondo. La loro mentalità visionaria e il loro eccezionale talento fanno sì che i nostri macchinari siano oggi considerati tra i più potenti, flessibili e sicuri del mondo. I nostri clienti apprezzano particolarmente la nostra capacità di progettare e realizzare in tempi rapidi prodotti eccellenti e di alta qualità a un prezzo concorrenziale. Oggi in tutto il mondo la produzione nel settore della lavorazione di legno e pannelli richiede soluzioni integrabili e collegabili in rete.

Per questo HOLZ-HER offre un vasto e coerente assortimento, mettendo a punto una gamma di prodotti completa, dalla macchina base al modello top, adatta a qualsiasi livello di prestazioni. Parallelamente ai nuovi prodotti vengono ideate e realizzate attività di assistenza e di formazione sul prodotto. In tal modo il cliente, in vista del proprio inserimento sul mercato, dispone non solo di una nuova macchina ma di un pacchetto di prestazioni completo. A tal fine siamo sempre all'avanguardia con soluzioni orientate alla praticità e alla semplicità di utilizzo da parte del cliente.

La precisione assoluta della lavorazione garantisce al cliente risultati perfetti.



Le nostre garanzie

- Vogliamo capire al meglio i nostri clienti e partner e ottimizzare e incrementare il loro successo tramite prodotti e servizi innovativi.
- Lo stretto contatto con i nostri distributori ma anche con i clienti finali, i falegnami, gli arredatori e le aziende industriali è uno dei principali punti di forza di HOLZ-HER.
- Prestazioni superiori alla media in tutti i settori, orientamento al futuro, continuità e coerenza nella progettazione e nella realizzazione, perfezione nella produzione e approfondita consulenza nella distribuzione e nell'assistenza hanno la massima priorità presso HOLZ-HER.
- Riconoscere e possibilmente anticipare le tendenze sono requisiti chiave per le aziende forti come HOLZ-HER. Per poter essere all'altezza, è necessario che le qualifiche individuali siano sempre aggiornate. Per questo la formazione qualificata dei giovani è un tema prioritario per HOLZ-HER. Un'offerta selezionata di perfezionamento professionale e del personale mantiene il processo di apprendimento al passo coi tempi.



Il Gruppo WEINIG: Macchinari ed impianti per la lavorazione del legno massello e dei materiali a base di legno

Tecnologie innovative di ultima generazione, servizi completi e soluzioni di sistema e impianti di produzione chiavi in mano: il Gruppo WEINIG è il partner giusto quando si tratta di lavorazione redditizia di legno masselli e materiali in legno. La qualità e la convenienza WEINIG rappresentano un vantaggio decisivo sul mercato internazionale, sia per l'industria che per l'artigianato.



La SECTOR 1254 – Abbiamo lavorato duramente per agevolare il vostro lavoro

La sezionatrice verticale SECTOR 1254 di HOLZ-HER coniuga un'eccellente dotazione tecnologica, frutto di 50 anni di esperienza, e una struttura solida, offrendo un rapporto qualità/prezzo senza paragoni. La SECTOR 1254 è disponibile in diversi telai con lunghezze di taglio da 3300 a 5300 mm e un'altezza di taglio di 1900 risp. 2200 mm.

- Telaio interamente saldato ed estremamente robusto.
- Qualità di taglio precisa – Taglio finito per l'incollaggio immediato dei bordi.
- Potente motore di taglio da 4 kW.
- Sezionatura dei pannelli a ingombro ridotto con una superficie di appoggio di soli 5 m².
- Comando intuitivo ed ergonomico di entrata/uscita del gruppo di taglio.



Tutte le illustrazioni possono contenere equipaggiamenti opzionali.

■ **Tope longitudinal**

Visualizzazione manuale (figura 1) o digitale (opzionale/figura 2) delle dimensioni per la regolazione della lunghezza in sezione verticale.

- Dotata di serie di piastra di battuta allungata per pannelli stretti.
- Impostazione semplice e precisa della dimensione desiderata.
- Ripiegabile facilmente quando non è necessaria.

■ **Supporto pannelli intermedio ottimizzato**

Il supporto pannelli intermedio è estraibile rapidamente e garantisce l'altezza ottimale per lavorare in modo ergonomico (figura 3).

■ **Griglia di sostegno**

Grazie all'impianto opzionale per pannelli stretti si evita lo scivolamento dei pannelli tra i listelli d'appoggio del supporto pannelli intermedio (figura 4).

■ **Postazione di comando**

La postazione di comando funzionale ad altezza occhi garantisce un azionamento facilitato.

Versione digitale

- Visualizzazione digitale delle dimensioni per il taglio orizzontale. (opzionale)
- Impostazione precisa delle dimensioni, anche per i tagli orizzontali più alti (figura 5).

■ **SuperCut**

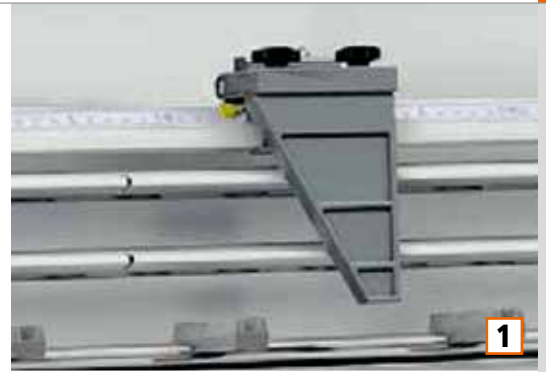
Grazie ai suoi coltelli affidabili l'incisore brevettato SuperCut garantisce una qualità di taglio senza scheggiature (opzionale) (figura 6).


■ **Battuta per strisce**

Per il taglio di dimensioni ripetitive in sezione orizzontale. La dimensione desiderata, oltre allo spessore della lama, viene impostata una sola volta. Tutti i tagli successivi vengono eseguiti ripetutamente in sequenza. (opzionale)

■ **Aspiración TRK**

Le postazioni di lavoro devono soddisfare i massimi requisiti in termini di salute e sicurezza. La depurazione dell'aria riveste a tal fine un ruolo fondamentale. La SECTOR 1254 può essere dotata su richiesta di un efficace sistema di aspirazione (conforme alle disposizioni in vigore in tutti gli Stati membri CE).





» Ecco che aspetto potrebbe avere in futuro la vostra gestione degli scarti! <

Ottimizzazione del taglio – Guida passo passo per una sezio- natura efficiente dei pannelli

Con l'ottimizzazione professionale del taglio OptiBase V-Cut di HOLZ-HER otterrete sempre il miglior risultato grazie allo sfruttamento perfetto del materiale. L'interfaccia utente configurata in modo intuitivo e il touch-screen da 10" assicurano un comando e una gestione semplice e rapidi di ordini, materiali ed elenchi pezzi. La stampante per etichette per le macchine HOLZ-HER contenuta nel pacchetto consente di identificare i pezzi in modo univoco.

W4.0 digital
INSIDE

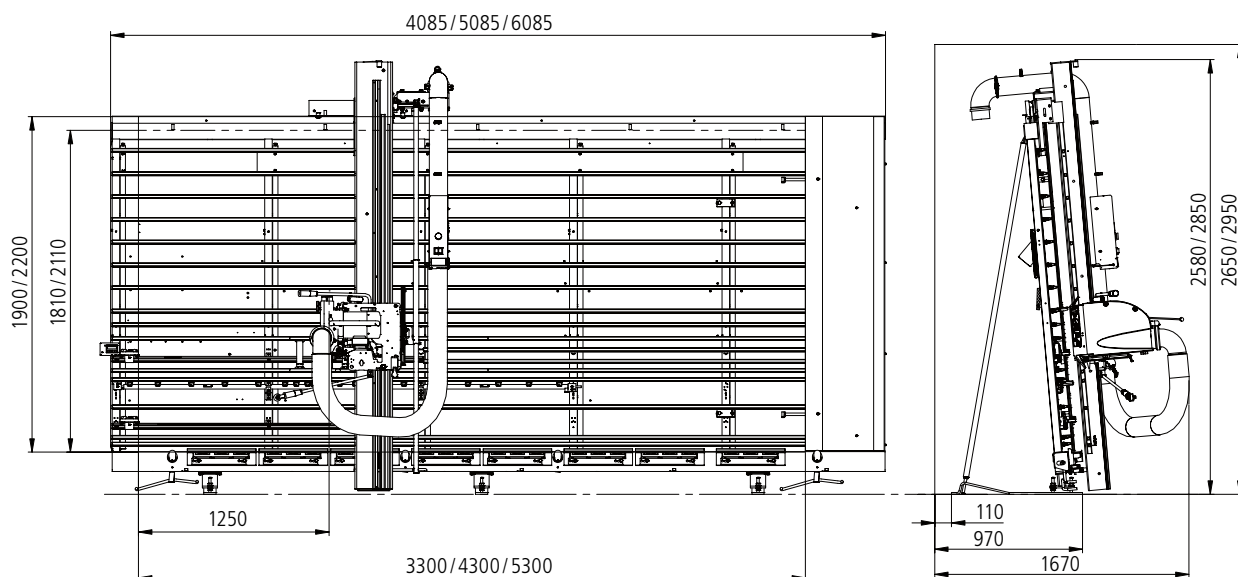
Integrazione perfetta grazie al collegamento in rete di serie.

Come facilitare l'ottimizzazione del taglio

- Con il software di ottimizzazione per sezionatrici verticali potrete ottimizzare i vostri piani di tagli senza fatica.
- I residui di materiale verranno ridotti drasticamente e inoltre verranno gestiti in modo professionale grazie all'etichettatura.
- Potete scegliere – O importare i vostri piani di taglio creati in ufficio attraverso il collegamento in rete / USB oppure immetterli direttamente sul touchscreen.
- Il software intelligente consente lo sfruttamento perfetto del materiale con un maggiore ricavo.



DATI TECNICI



Dati tecnici	SECTOR 1254	
Profondità di taglio	60 mm	
Lunghezza di taglio	3300 mm / 4300 mm	4300 mm / 5300 mm
Altezza di taglio	1900 mm	2200 mm
Altezza di squadratura	1810 mm / 2110 mm	
Ø lama	250 mm	
Fabbisogno di aria	1400 m ³ /h	
Velocità dell'aria	≥ 20 m/sec	
Ø attacco gruppo	120 mm	
Ø attacco fine telaio (versione TRK)	100 mm	
Ø attacco collegamento in loco	in più 160 mm	
Depressione statica	1500 Pa	
Peso	900 kg – 1200 kg	

Dépliant dei prodotti e numerosi
video sono disponibili sul sito
www.holz-her.it

I presenti dati tecnici sono valori indicativi. Con riserva di modifiche costruttive e degli equipaggiamenti in vista del costante miglioramento delle macchine HOLZ-HER. Le illustrazioni non sono vincolanti. Le macchine possono anche essere dotate di equipaggiamenti speciali non inclusi nella dotazione di serie. Ai fini di maggiore chiarezza le macchine sono parzialmente illustrate senza il coperchio protettivo previsto.

Crediti fotografici:

»Deutschland, Bayern, München, Männer und Frauen diskutieren im Büro« © Westend61 – Fotolia.com;
»Geschäftsleute in Bürogemeinschaft« © Westend61 – Fotolia.com

IT – HOLZ-HER 3626 45 – Printed in Germany/Imprimé en Allemagne
Stampa: 02.06.2017 – Prima edizione:10.05.2017

Il vostro rivenditore autorizzato HOLZ-HER

**HOLZ-HER GmbH**
Plochinger Straße 65
72622 Nürtingen
Germany
T +49 (0) 70 22 702-0
kontakt@holzher.com
www.holzher.com

HOLZHER

A member of the WEINIG Group