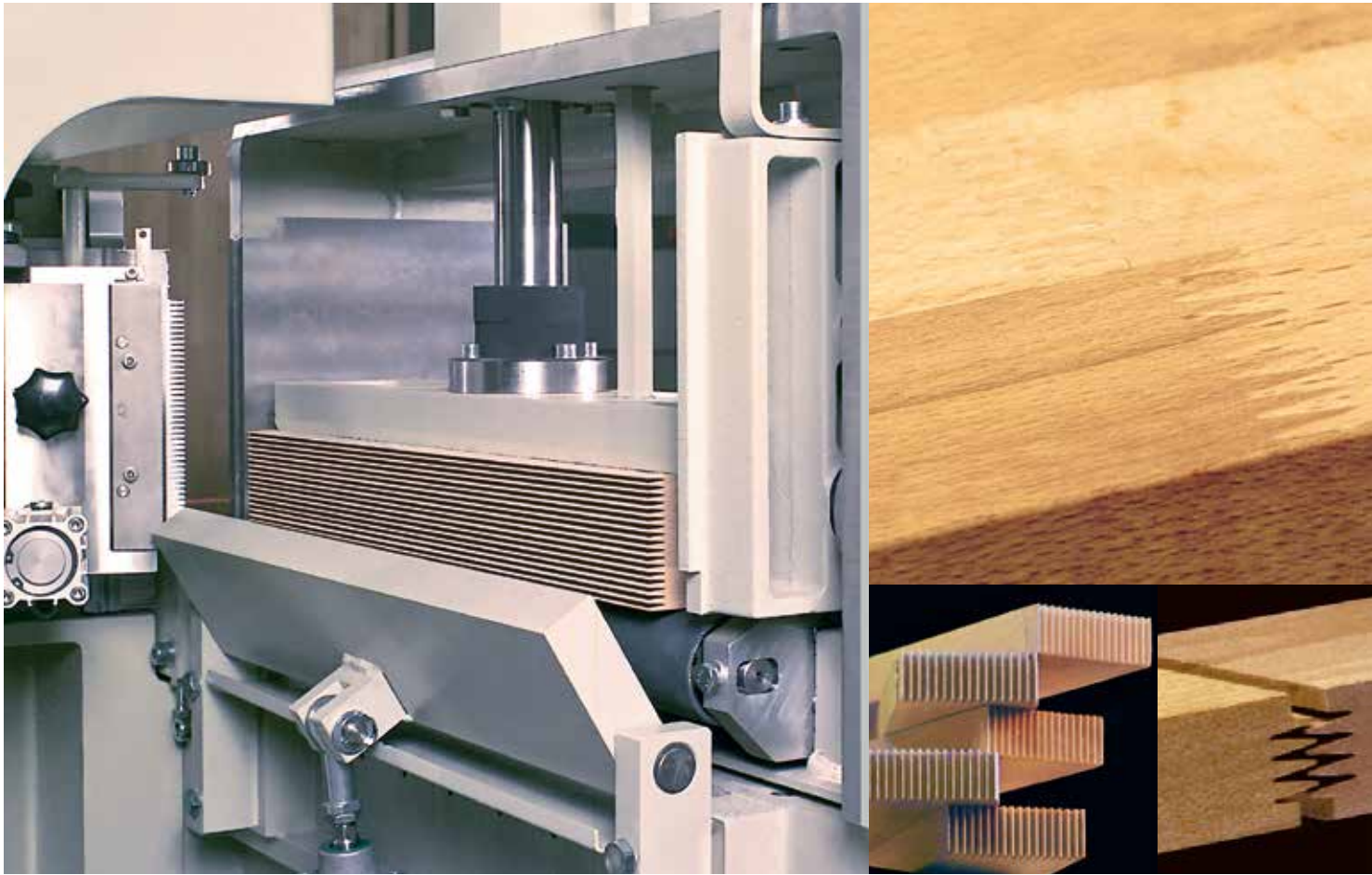


# KEILZINKENANLAGEN PROFIJOINT

Großes Leistungspotential  
für Einsteiger



# WEINIG Keilzinkenanlage ProfiJoint – Große Leistung zum kleinen Preis

WEINIG ist der führende Hersteller von innovativen Keilzinkenanlagen. Mit der ProfiJoint ermöglichen wir auch kleineren und mittleren Betrieben sowie allen Massivholzverarbeitern die wirtschaftliche Verwertung von Restholz.

Profitieren Sie von den Vorteilen und entscheiden Sie sich für die ProfiJoint – eine clevere Investition, die sich schnell bezahlt macht.





Durch den vorschubstarken, frequenzgeregelten Frästischmotor garantiert diese Anlage ein gleichmäßiges, präzises Schnittbild über die gesamte Paketbreite.

Das bewährte Einstiegsmodell ProfiJoint bearbeitet problemlos Holzbreiten bis zu 150 mm (optional 170 mm), Holzdicken bis zu 50 mm (ProfiJoint Capacity 80 mm) und minimale Holzeingangslängen von 150 mm.

Ein Gusskörper reduziert die Schwingungen in dem Bereich, wo es auf die Präzision ankommt. Egal, ob Sie vertikal oder horizontal mit Vorritzern profilieren, die ProfiJoint-Familie hat dieselbe Werkzeugtechnologie wie die Hochleistungsmodelle von WEINIG.



#### Die ProfiJoint –

- Komplettlösung bestehend aus Fräse, automatischer Leimangabe, Übergabestation und Presse.
- Mit Zerspaner; axiale Verstellung im 1/100 mm Bereich (Vorritzer optional).
- Hochleistungsfräse mit 500 mm breitem Frästisch, der die Hölzer paketweise für die horizontale oder vertikale Bearbeitung aufnimmt.
- Gefräste Zinkenlänge: 4 - 15 mm.
- Bewährte, wartungsfreie Weinig-Frässpindel; axiale Verstellung im 1/100 mm Bereich.
- Automatischer Spindelhub für versatzfreies Fertigprodukt.
- Automatische Beleimung für PVAC- und PU-Leim, exakte Leimdosierung und einfache Reinigung durch FlankenJet-System.
- Gefräste und beleimte Hölzer werden einzeln der Presse zugeführt und in gewünschte Längen verpresst.
- Leicht zu installieren, schnell einsatzfähig.
- Einfache Bedienung und wartungsfreundliche Standardtechnik.

# WEINIG Keilzinkenanlagen ProfiJoint – Großes Leistungspotential für Einsteiger

## ProfiJoint

bestehend aus:

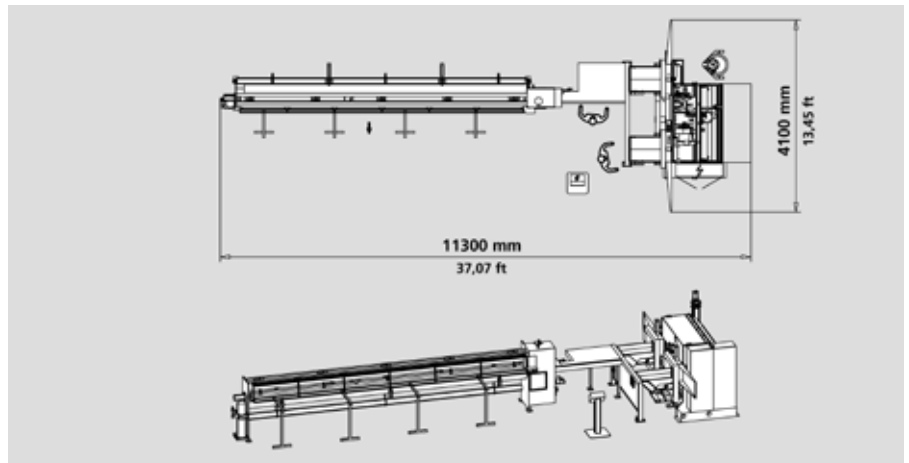
**ProfiJoint-Keilzinkenfräse,  
manueller Übergabe und  
Ein-Kanal-Press**

Leistung:

Fräse: 2 Pakete / min

Übergabe: 30 Teile / min  
(bedienerabhängig)

Presse: 2 Takte / min



## ProfiJoint Comfort

bestehend aus:

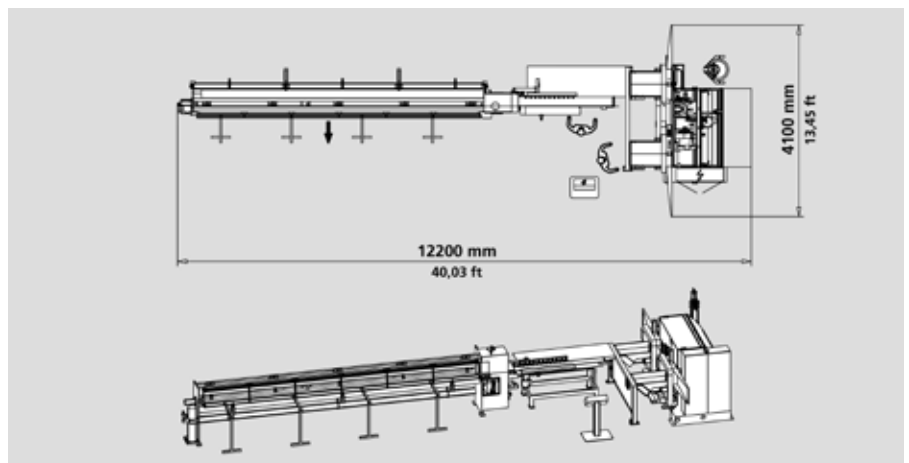
**ProfiJoint-Keilzinkenfräse,  
halbautomatischer Übergabe und  
Ein-Kanal-Press**

Leistung:

Fräse: 2 Pakete / min

Übergabe: 35 Teile / min  
(bedienerabhängig)

Presse: 2 Takte / min



## ProfiJoint Capacity

bestehend aus:

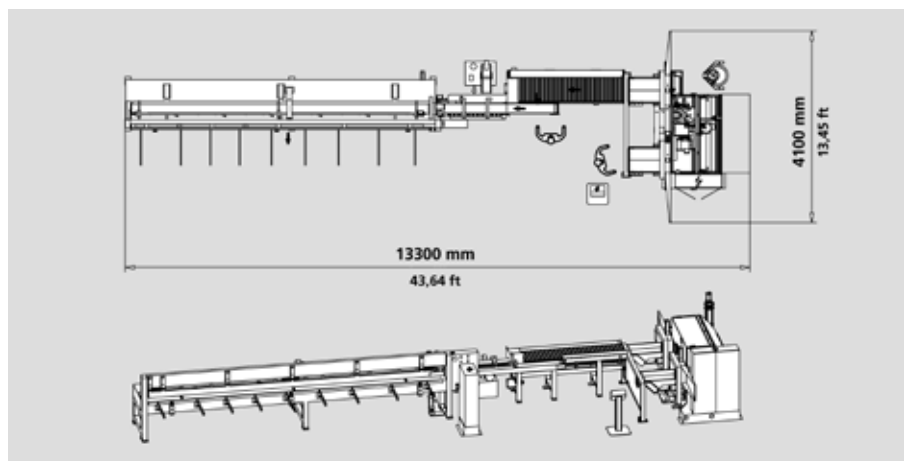
**ProfiJoint-Keilzinkenfräse,  
halbautomatischer Übergabe und  
Zwei-Kanal-Press**

Leistung:

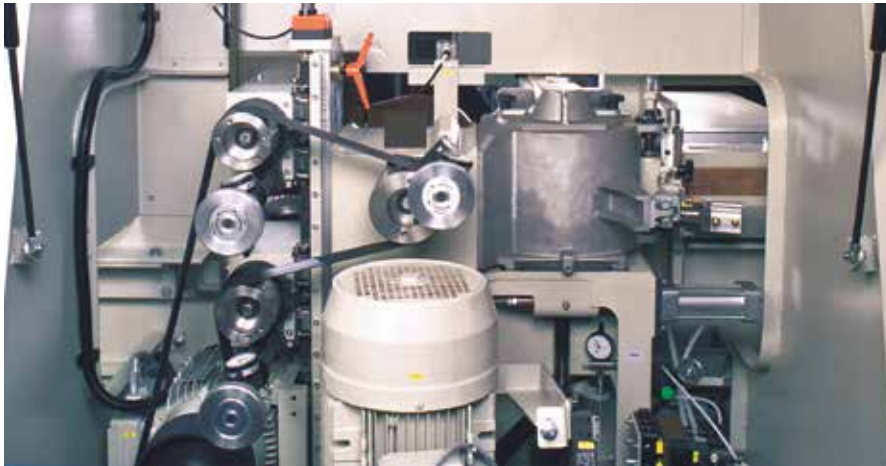
Fräse: 2 Pakete / min

Übergabe: 40 Teile / min  
(bedienerabhängig)

Presse: 4 Takte / min



# Optimierte Bearbeitungsaggregate für die exakte Zinkung



## Ein hervorragender Werkzeugstandard

Zerspaner und Zinkenfräser sind die Basis zur Herstellung exakter Keilzinkenprofile. Erweitert werden kann die Basis um optional oben und unten liegende Ritzsägen, die im Gleichlauf arbeiten und somit Ausrisse verhindern.

Der indirekte Antrieb sorgt für hohe Leistungsreserven und vibrationsfreie Bearbeitungen der Kurzteile. Nur so lässt sich eine absolut dichte Holzverbindung erzeugen.



## Automationsmodule von WEINIG

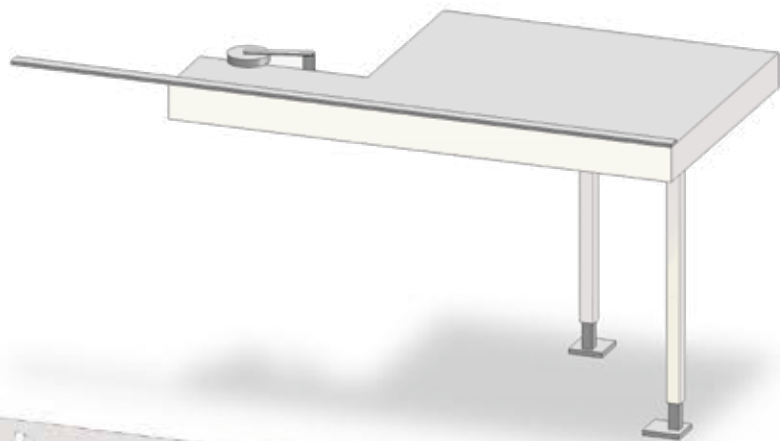
bieten ein enormes Leistungspotential:

- Manuelle oder halbautomatische Übergabe von der Fräse zur Presse.
- Ein- und Zwei-Kanal-Pressen für stärkere Holzstärken (bis max. Holzstärke 100 mm).

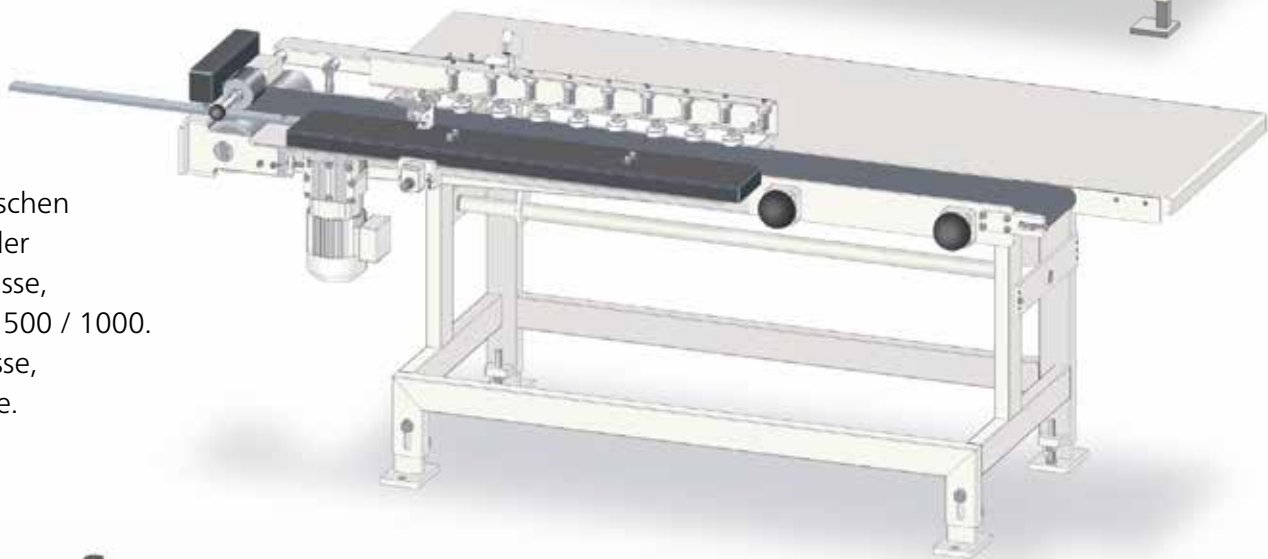
# WEINIG Keilzinkenanlagen ProfiJoint

Die ProfiJoint-Serie bietet Ihnen die Möglichkeit, die Leistung der Übergabe und der Presse selbst zu bestimmen. Sie können zwischen einer manuellen oder halbautomatischen Übergabe wählen. Anhand der technischen Leistungsanforderungen empfiehlt WEINIG Ihnen eine maßgeschneiderte Lösung.

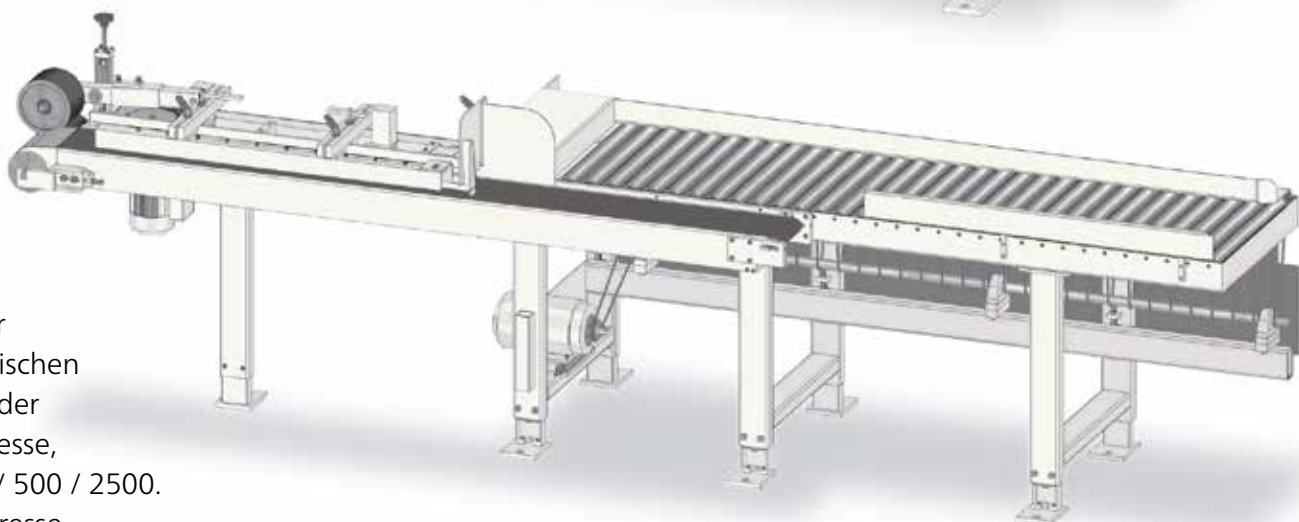
Übergabe zur manuellen Beschickung der Keilzinken-Pressen. Linke Festkante.



Übergabe zur halbautomatischen Beschickung der Keilzinken-Pressen, Typ EKR 150 / 500 / 1000. Ein-Kanal-Pressen, linke Festkante.



Übergabe zur halbautomatischen Beschickung der Keilzinken-Pressen, Typ EKR 150 / 500 / 2500. Zwei-Kanal-Pressen, rechte Festkante.



# Übersichtstabelle Keilzinkenanlagen

## ProfiJoint – Standards und Optionen

Die Matrix zeigt die wesentlichen Unterscheidungsmerkmale zwischen den einzelnen Modellen. Informationen unter Berücksichtigung Ihrer individuellen Bedürfnisse wie z. B. für Ultra, CombiPact, Turbo, HS 120/200 gibt Ihnen gern Ihr WEINIG Experte.

	<b>ProfiJoint</b>	<b>ProfiJoint Comfort</b>	<b>ProfiJoint Capacity</b>
Eingangslänge	150 – 700 mm	150 – 700 mm	150 – 700 mm
Holzbreite	40 – 150 mm	40 – 150 mm	40 – 150 mm
Holzdicke	20 – 50 mm	20 – 50 mm	20 – 80 mm
Endlänge	3000 – 6100 mm **	3000 – 6100 mm **	3000 – 6100 mm **
Presskraft	100 kN	100 kN	120 kN
Maximaler Holzquerschnitt bei 10 / 11 mm (Weichholz)	83 cm <sup>2</sup>	83 cm <sup>2</sup>	100 cm <sup>2</sup>
Maximaler Holzquerschnitt bei 10 / 11 mm (Hartholz)	67 cm <sup>2</sup>	67 cm <sup>2</sup>	80 cm <sup>2</sup>
Leistung (Vertikalzinkung) bei 28 x 90 x 400 mm	11,5 m/min.	12,2 m/min.	13,0 m/min.
Leistung (Horizontalzinkung) bei 22 x 50 x 350 mm	6 m/min.	6 m/min.	6 m/min.
Fräsestypen	Paket-Einzelfräse	Paket-Einzelfräse	Paket-Einzelfräse
Übergabe	manuell	halbautomatisch	halbautomatisch
Stirnseitenpresse	Ein-Kanal-Presse	Ein-Kanal-Presse	Zwei-Kanal-Presse
Produktionsstatistik	—	—	—
Diagnosesystem	—	—	—
Mehrfachlängen	0	0	0 – 6
Zwischenschnitte	0	0	0 – 5
Holzausrissvermeidung (Vorritzer unten)	○	○	○
Horizontalzinkung (Vorritzer oben und unten)	○	○	○
Holzdicke, min. 16 mm	○	○	○
Holzdicke, max. 100 mm	—	—	○
Holzbreite, min. 25 mm	○	○	○
Holzbreite, max. 170 mm	○	○	○
Rüttelanschlag	○	○	○
Paketüberwachung	○	○	○
Qualitätsüberwachung	—	—	—
Splitterschutz	●	●	●
Leimauftragssystem FlankenJet	●	●	●
Kommunikation (Teleservice)	○	○	○
Leistungsreserve Frässpindelantriebe	○	○	○
Frequenz geregelter Vorschub	●	●	●
Servogeregelter Vorschub	—	—	—
Antriebsleistung Fräser	15 (22) kW	15 (22) kW	15 (22) kW
Antriebsleistung Zerspaner (+ Vorritzer)	5,5 (11,5) kW	5,5 (11,5) kW	5,5 (11,5) kW

Technische Änderungen vorbehalten. Aussagen und Abbildungen in diesem Prospekt beinhalten auch Sonderausstattungen, die nicht zum serienmäßigen Lieferumfang gehören. Schutzabdeckungen teilweise zum Fotografieren abgenommen.

● Standard

○ Option

\*\* Andere Längen auf Anfrage

# KEILZINKENANLAGEN PROFIJOINT

---

20210726\_ProfilJoint\_DE\_V1.0



**WEINIG**

**WEINIG GROUP**

[sales@weinig.com](mailto:sales@weinig.com)  
[www.weinig.com](http://www.weinig.com)