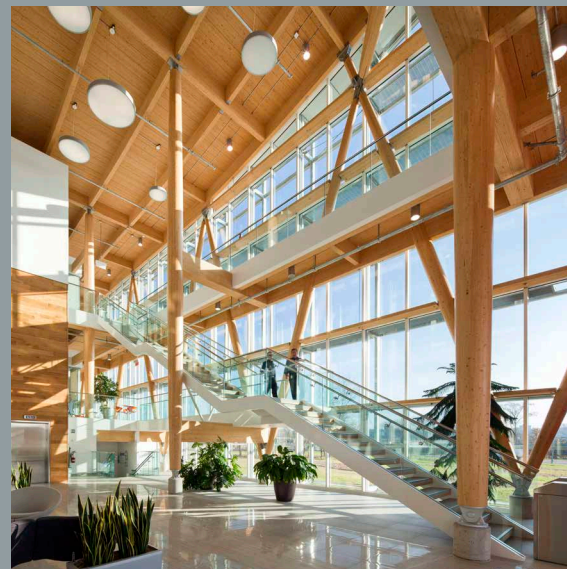


Powermat 3000

Das neue Flaggschiff der Powermat-Serie





WEINIG bietet mehr

Wer heute eine WEINIG Maschine kauft, weiß, dass er damit bestens für die Zukunft seines Betriebes gerüstet ist.

100% Qualität – WEINIG Maschinen müssen hohen Ansprüchen gerecht werden. Deshalb ist größte Sorgfalt bei Entwicklung und Produktion eine traditionelle WEINIG Tugend. Sie profitieren davon durch eine lange Lebensdauer Ihrer wertvollen Investition.

Zuverlässigkeit – Die Verfügbarkeit der Maschine entscheidet auch darüber, wie profitabel Ihr Betrieb ist. WEINIG Technik ist bekannt für ihren hohen Standard. Mehr als 80.000 WEINIG Maschinen arbeiten in aller Welt zur vollsten Zufriedenheit unserer Kunden.

Beratung – Ganz gleich, ob Sie die Systemkompetenz von WEINIG Concept brauchen oder das Know-how des WEINIG Experten vor Ort – auf unser engagiertes Vertriebsteam ist Verlass. Am Ende steht eine maßgeschneiderte Lösung, die Ihnen maximale Wertschöpfung bietet.

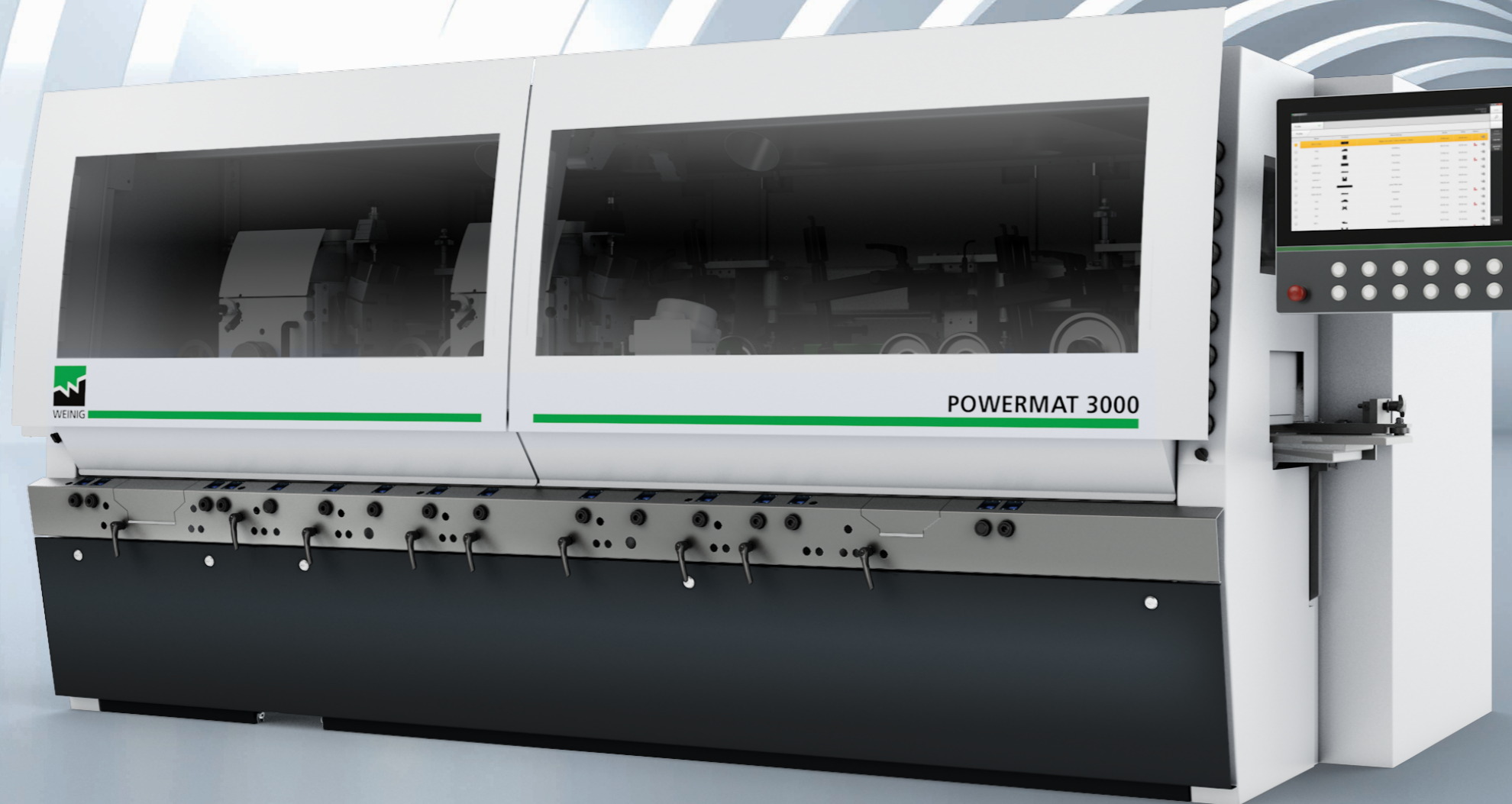
Alles aus einer Hand – Mit WEINIG haben Sie einen erfahrenen Komplettanbieter als Partner. Vom Zuschnitt bis zum Abstapeln, von der Einzelmaschine bis zur schlüsselfertigen, vollautomatisierten Produktionsanlage. Selbstverständlich inklusive umfassendem Dienstleistungspaket.

Service – Sicherheit beruhigt. Im Fall der Fälle sind unsere geschulten Service-Techniker schnell zur Stelle. WEINIG unterhält ein einzigartig dichtes, weltweites Service-Netz. Durch diese Maschen kann kein Kunde fallen!

Das WEINIG ExpoCenter

In unserem ExpoCenter demonstrieren wir Ihnen, was Spitzentechnik alles für Sie leisten kann. Hier können Sie unsere Maschinen live erleben.

Zuverlässig, leistungsstark, vielseitig:
Der neue Powermat 3000



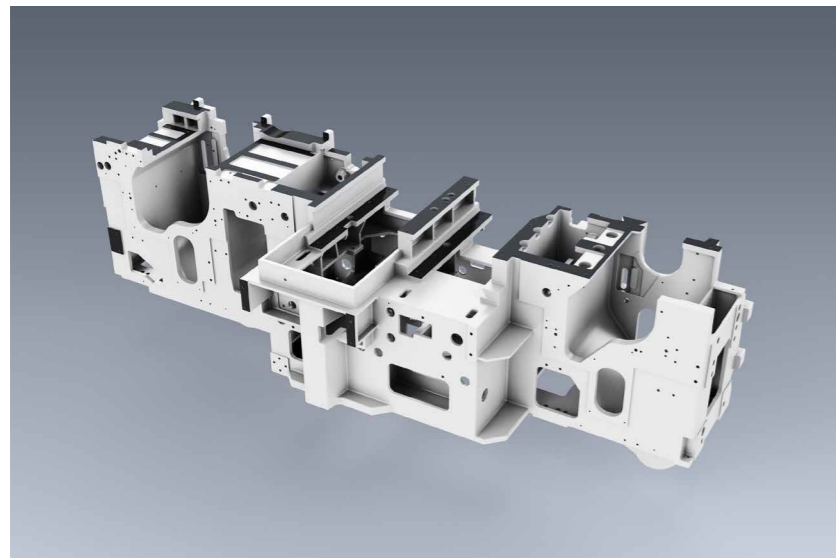
Wissen, Sorgfalt und Qualitätsbewusstsein: Aus dem Zusammenspiel dieser Faktoren entsteht der Powermat 3000. Angefangen von der Konstruktion des hochwertigen Gussständers, über die Programmierung der intuitiven Steuerung und die Fertigung der hochgenauen Spindeln bis hin zur exakten Montage aller Elemente.

Der Powermat 3000 bietet die besten Voraussetzungen für die serielle Fertigung mit höchster Oberflächenqualität. Der modulare Aufbau und eine große Anzahl von Optionen erlauben die vielfältigsten Anwendungen. Dazu kommen hohe Wirtschaftlichkeit und Werterhalt.

Zuverlässig: Der außergewöhnliche Standard des Powermat

Die Kehlmaschine stellt das Kernstück einer Produktion dar, denn hier erfolgt die maximale Wertschöpfung. Ganz gleich um welche Anwendung es sich handelt, der Powermat 3000 passt sich mit seinem großen, modularen Baukasten individuell Ihren Anforderungen bezüglich Qualität, Flexibilität und Leistung an. Grundlage dafür ist der außergewöhnliche Standard des Powermat 3000, der durch ein intelligentes Maschinenkonzept besticht.

Auf der Basis des robusten Maschinenständers bauen hochwertige Komponenten auf, die mit Hilfe von komfortablen Einstellungen und einer intuitiven Maschinensteuerung eine einfach zu rüstende Maschine ergeben. Das bedeutet für Sie geringe Rüstzeiten, hohe Bediener-sicherheit, hohe Maschinenverfügbarkeit und eine wirtschaftliche Fertigung – bei legendärer WEINIG Oberflächenqualität.



Hohe Robustheit

garantiert der schwere Gussständer des Powermat 3000: Hier ist Präzision oberstes Prinzip. Auf der soliden Basis des Maschinenständers, der mit modernsten computergestützten Verfahren entwickelt wurde, spielen die hochwertigen WEINIG-Bauteile ihre ganze Überlegenheit aus. Das Resultat sind minimale Schwingungen, höchste Laufruhe und ein gleichmäßiges Hobelbild. In anderen Worten: Werkstücke, die in Genauigkeit und Oberflächengüte den höchsten Ansprüchen gerecht werden.

1. Hohe Verschleißfestigkeit

Die langlebige MarathonCoating-Beschichtung dient einer hohen Verschleißfestigkeit von Maschinentisch und -anschlag und gewährleistet so einen dauerhaft guten Werkstücktransport bei geringer Reibung.

2. Ausgezeichneter Bedienkomfort

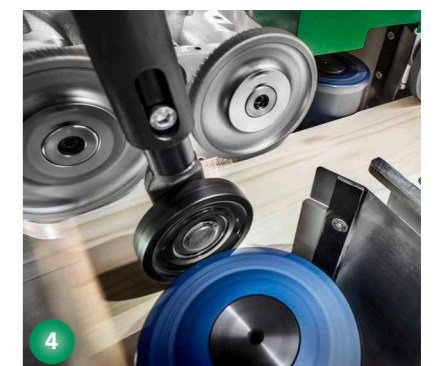
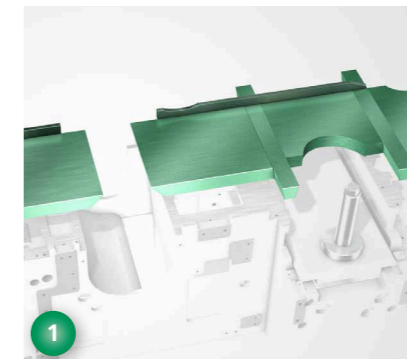
Mit dem Comfort Set Bedienkonzept haben Sie alle Trümpfe in der Hand: Optimale Zugänglichkeit und komfortable Einstellung der Maschine sorgen für sicheres und schnelles Arbeiten bei höchster Qualität.

3. Intuitive Maschinensteuerung

Mit Hilfe von Memory Plus können auf dem großen Display blitzschnell Werkstückdimensionen eingestellt und Profile umgestellt werden. Alle Einstellungen lassen sich für eine perfekte Reproduzierbarkeit speichern.

4. Höchste Oberflächengüte

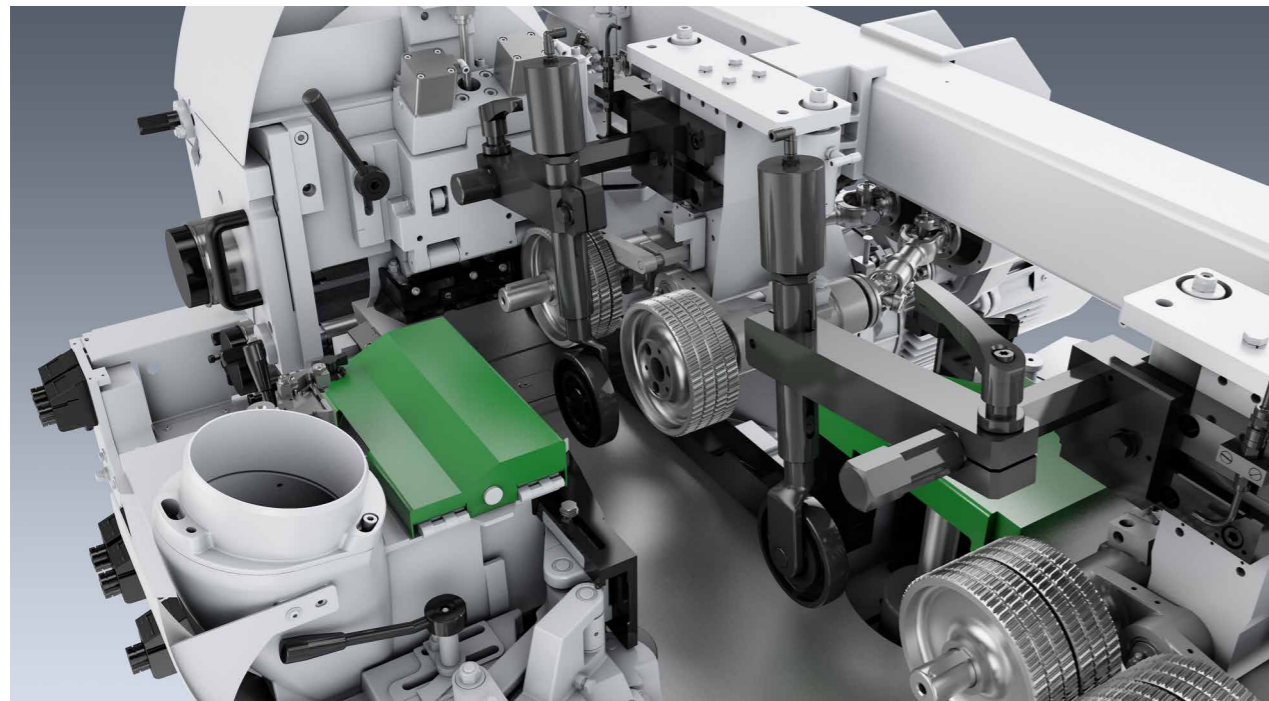
Die Qualität der Endprodukte ist abhängig von vielen Faktoren. WEINIG verfügt über die notwendige Erfahrung beim Halten, Führen und Bearbeiten der Werkstücke, um eine optimale Oberflächengüte zu erzeugen.



Leistungsstark: Holen Sie mehr aus Ihrem Betrieb heraus

Der neue Powermat 3000 erfüllt schon im Standard hohe Ansprüche. Damit ist sein Potential jedoch noch lange nicht ausgeschöpft. Zentrale Ansatzpunkte sind dabei das Vorschubsystem und die Spindeltechnologie. Denn das modulare Baukastensystem erlaubt es Ihnen die Maschine auch mit einer Vorschubgeschwindigkeit bis 60 m/min oder gar bis 100 m/min auszustatten – ohne Kompromisse bei der Oberflächenqualität. Dafür sorgt die ausgereifte Jointtechnologie, die es Ihnen ermöglicht in Verbindung mit Hydro-Werkzeugen oder mit PowerLock-Werkzeugen ein Mehrmesserfinish zu erzeugen.

Die innovative WEINIG-Technologie sorgt neben der Leistungserhöhung zudem dafür, dass sich Ihre Rüstzeiten verkürzen, die Ausschussquote sinkt und die Prozesssicherheit durchgängig gewährleistet ist.



1. 4-Walzen-Einzug

Zwei gegenüberliegende Walzenpaare sorgen für einen sehr robusten Einzug der Werkstücke.

2. Vorschubwalzen

In Verbindung mit dem Vorschub von 100 m/min garantieren Walzen mit Durchmesser 170 mm hohe Laufruhe.

3. Hochleistungspakete

Schwere Bearbeitungsaggregate bieten eine hohe Robustheit für Hochleistungsanwendungen.

4. Mitlaufende Jointer

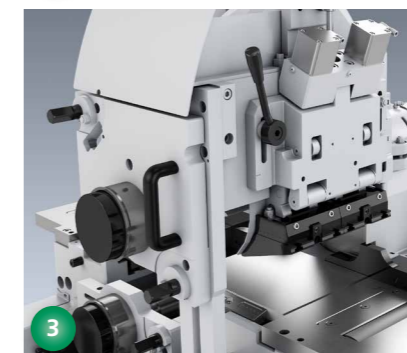
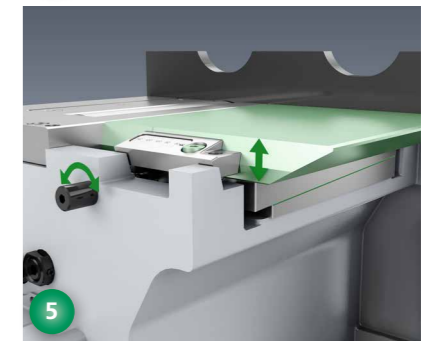
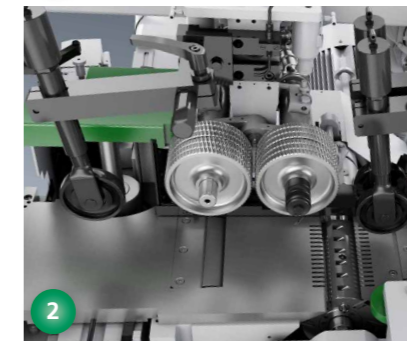
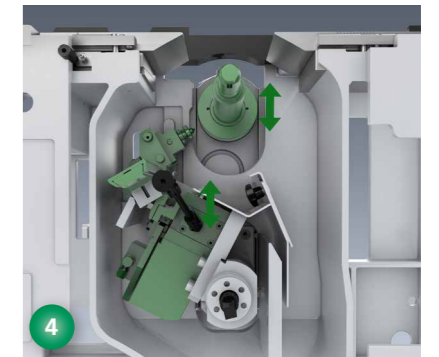
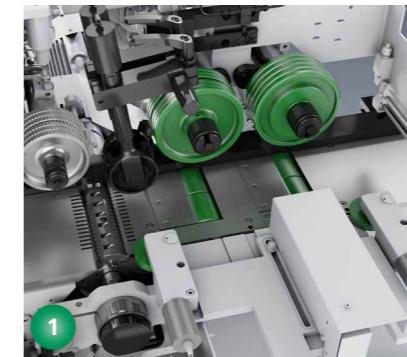
Die Jointer laufen bei radialer Verstellung automatisch mit der Spindel mit, so dass kein manueller Eingriff notwendig ist.

5. Verstellbare Tischplatte

Die Tischplatte ist über eine schiefe Ebene einfach zu verstellen und verfügt zudem über hohe Stabilität.

6. Automatisierung

Durch Automatisierung in Zu- und Abführung lässt sich das volle Leistungspotential der Kehlmaschine ausschöpfen.



Vielseitig: Das Anwendungsspektrum

Die Vielfalt der Produkte in der industriellen Serienfertigung ist immens. Doch ganz gleich welchen Markt Sie bedienen: Mit dem Powermat 3000 haben Sie immer das richtige Maschinenkonzept. Der Powermat 3000 bietet Ihnen sowohl eine leistungsstarke Plattform für die harten Anforderungen des täglichen Mehrschichtbetriebs als auch genug Flexibili-

tät. Dabei produzieren Sie immer wirtschaftlich und in legendärer WEINIG Qualität. Denn der Powermat 3000 stellt den neuesten Stand der Technik beim Profilieren dar. Einige Beispiele aus der Fülle der Anwendungsmöglichkeiten sehen Sie hier.

Massivholzparkett – profiliert bei Vorschubgeschwindigkeit bis 100 m/min

Riffeldielen – es kommen PowerLock Werkzeuge zum Einsatz, die sich mit 8.000 UpM drehen

WPC-Dielen – werden oben und unten glatt gehobelt, PowerLock Werkzeuge mit Hartmetall-Messer

Fensterprofile – PowerLock Werkzeuge drehen 8.000 UpM für perfekte Oberflächen

Leisten mit T-Nut – wird mit Oberfäsaggregaten bei 12.000 UpM gefräst

Möbelteile mit 3D-Strukturierung der Oberfläche – erzeugt durch PowerLock Werkzeug

Nut- und Federware – Vorschub bis 100 m/min, PowerLock Werkzeuge drehen 10.000 UpM, werden gejointed, Messer in HSS-Ausführung

MDF-Leiste – Vorschub bis 100 m/min, Werkzeuge in Diamantausführung, Drehzahl 12.000 UpM

Kranzleisten – bei Vorschub 100 m/min, PowerLock Dual-Werkzeug mit 8 Messern

Bilderrahmenleisten – Werkzeuge 10.000 UpM, gejointed, 4 Messer in HM-Ausführung

Bretter – 4-seitig glatt gehobelt, Hydrowerkzeug mit 6 Messern, gejointed, Gegenlager

Sockelleisten in Doppelbreite – PowerLock Werkzeuge gejointed bei 10.000 UpM

Handläufe – profiliert mit PowerLock Werkzeugen bei 12.000 UpM

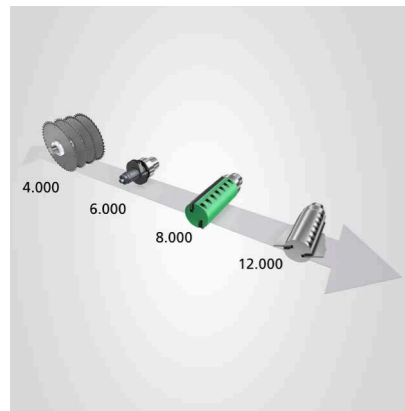
Massivholzbalken – gefast, PowerLock Werkzeuge, Arbeitsbreite 310 mm ohne Gegenlager



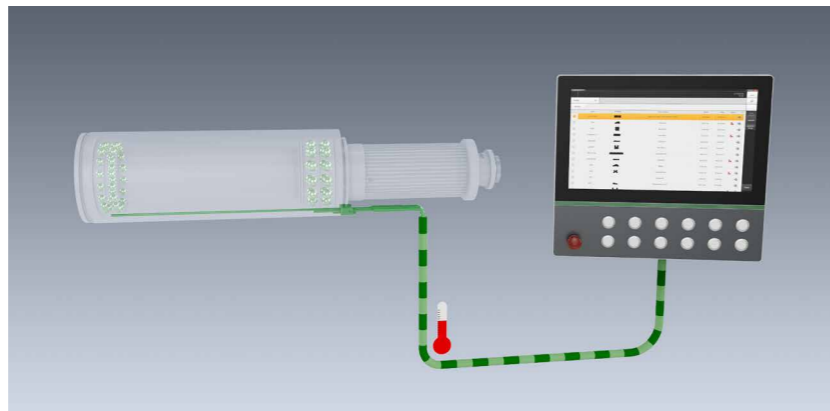
Nützliche Optionen: Mehr für Ihren Erfolg!

Innovationen von WEINIG haben die Massivholzbearbeitung immer wieder nach vorne gebracht und Maßstäbe gesetzt. Der neue Powermat 3000 steht in dieser Tradition und wird Ihre tägliche Arbeit im Betrieb einfacher, wirtschaftlicher und produktiver machen. Mit einer Vielzahl an Optionen lässt sich der Powermat 3000 Ihren individuellen Anforderungen anpassen. Das Anwendungsspektrum geht dabei auch weit über die Bearbeitung von Massivholz hinaus.

WEINIG-Fertigungstechnologie ist perfekt abgestimmt auf individuelle Einflussfaktoren wie Marktsituation, Losgrößen und innerbetriebliche Rahmenbedingungen. Bei uns erhalten Sie eine Lösung, die Ihnen maximale Wertschöpfung bei gegebenem finanziellen Einsatz bietet. Als Komplettanbieter stellen wir Ihnen darüber hinaus ein Gesamtpaket bereit, mit dem Sie auch das Umfeld der Maschine perfekt organisieren können. Von der Arbeitsvorbereitung bis zum fertigen Qualitätsprodukt.



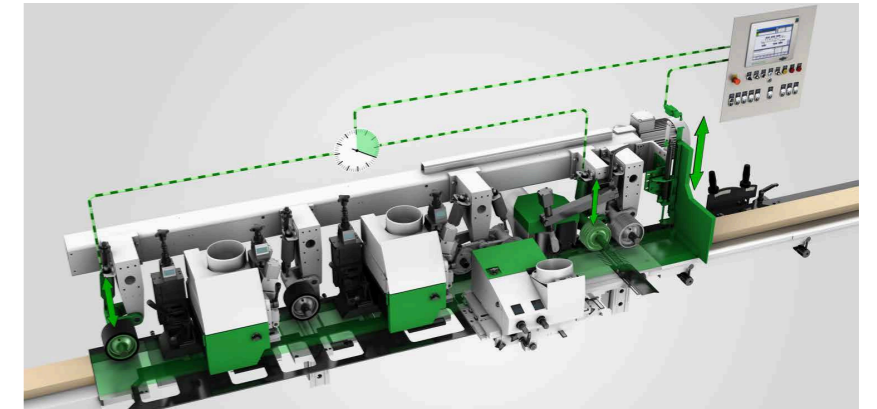
Im Bereich von 4.000 UpM bis 12.000 UpM stimmen wir die Spindeldrehzahl perfekt auf Ihre Anwendung und Ihre Leistungsanforderungen ab.



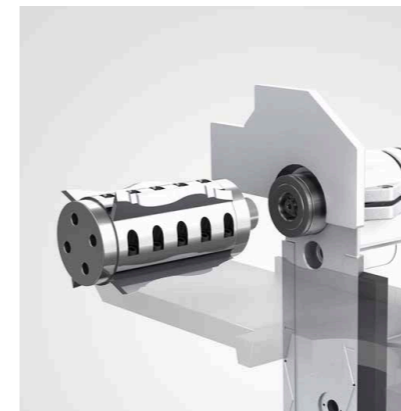
Höchste Produktionssicherheit erreichen Sie mit der Temperaturüberwachung der Bearbeitungsspindeln durch die PowerCom-Steuerung. So wissen Sie immer über den Zustand der Spindeln Bescheid und können rechtzeitig Wartungsintervalle planen. Das vermeidet ungeplante Ausfallzeiten und steigert die Verfügbarkeit Ihrer Maschine.



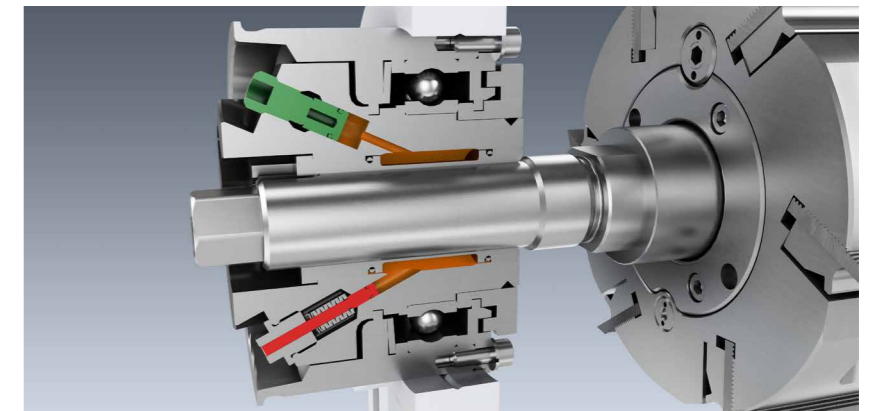
Extrem leistungsstark und gleichzeitig überraschend einfach. Ob Spindel-daten, Servicekontrolle oder Werkzeugvermessung, PowerCom Plus ist die Top-Lösung für die Vernetzung Ihres Powermat 3000.



Mit Hilfe der Maschinenraumüberwachung wird automatisch erkannt, ob sich ein Werkstück in der Maschine befindet oder nicht. Dadurch ist – sofern die Maschine leer ist – eine Dimensionsänderung bei laufender Maschine möglich. In Verbindung mit CNC-gesteuerten Achsen für Spindeln und Führungselemente sogar per Knopfdruck. Das erleichtert die Bedienung und spart Zeit!



Die patentierte PowerLock-Werkzeugaufnahme erlaubt nicht nur einen Werkzeugwechsel per Knopfdruck, sondern erzeugt bei einer Drehzahl von bis zu 12.000 UpM auch ein brillantes Oberflächenfinish.



Mit dem HydroLock-Gegenlager gehört das aufwändige Rüstern mit Hilfe einer Fettpresse der Vergangenheit an. Stattdessen wird nur ein Inbus-Schlüssel benötigt, um die Fettkammer zu verdichten und den erforderlichen Druck aufzubauen. Zur Kontrolle der Spannung dient ein Pin. In Verbindung mit den HydroLock-Werkzeugen ergibt sich ein schlüssiges Bedienkonzept, das sowohl einfach als auch zeitsparend ist!

WEINIG System Plus: Der kürzeste Weg von der Idee zur fertigen Profilleiste

Das WEINIG System Plus stellt Ihren Powermat 3000 in ein effektives, produktivitätssteigerndes Gesamtkonzept. Die einzelnen Komponenten passen zusammen wie ein Baukasten und ergänzen sich ideal.

Gerade bei den aufkommenden Herausforderungen wie kurze Lieferzeiten, kleine Losgrößen und individuelle Kundenprodukte zeigen sich Kompetenz und Innovationskraft von WEINIG – nicht nur in Bezug auf die Maschinenteknik, sondern auch unter Berücksichtigung des gesamten Arbeitsumfeldes. Von der Profilzeichnung bis zur Einstellung Ihres Kehlautomaten. Mit dem WEINIG System Plus bewältigen Sie die täglichen Herausforderungen mühelos.

Optimal für Unternehmen mit

- hoher Profilvervielfalt
- häufigen Profilwechseln
- auftragsbezogener Fertigung
- mehreren Maschinen
- eigener Werkzeugherstellung

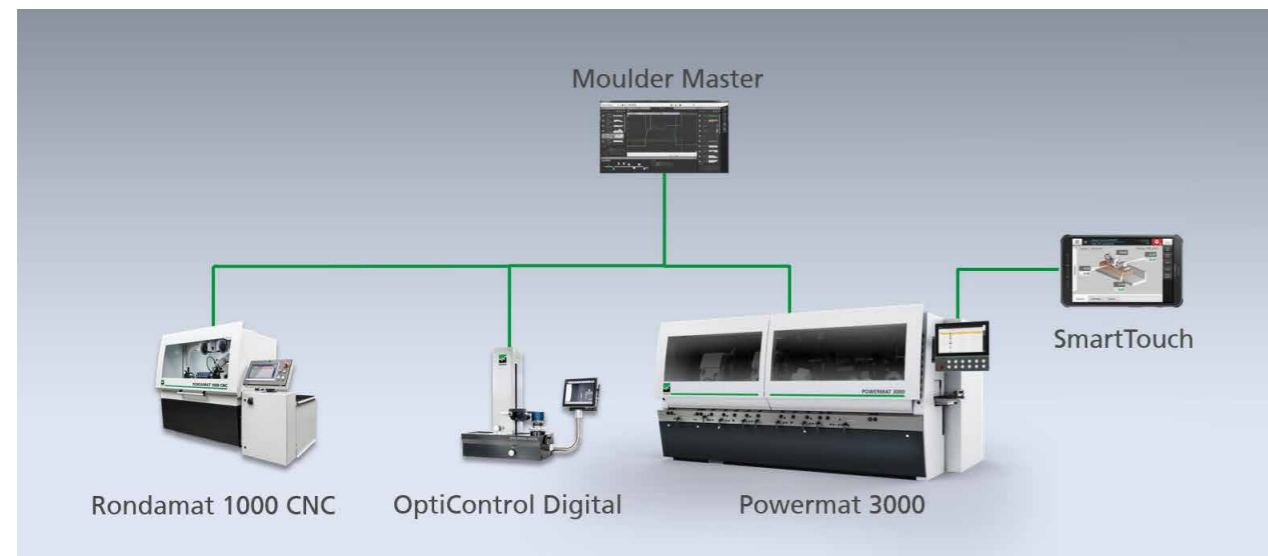
Original WEINIG Werkzeuge als Garant für perfekte Werkstücke

Die beste Maschine arbeitet nur so präzise wie das Werkzeug, mit dem sie bestückt ist. Je besser Maschine und Werkzeug aufeinander abgestimmt sind, desto bessere Arbeitsergebnisse lassen sich erzielen. WEINIG bietet Ihnen sämtliche Werkzeuge, die beim Hobeln und Profilieren eingesetzt werden:

- als PowerLock-Werkzeuge
- mit Hydrospannung
- mit konventioneller Spannung
- Messerwellenwerkzeuge

Die Rondamat-Serie ist unser universelles Programm an Werkzeug-Schleifmaschinen für äußerste Präzision in der Fertigung. Damit können Sie Profil- und Hobelmesser, sowie Fräser nachschärfen und Messerwerkzeuge für jedes gewünschte Profil selbst herstellen. Schnell, exakt, preiswert.

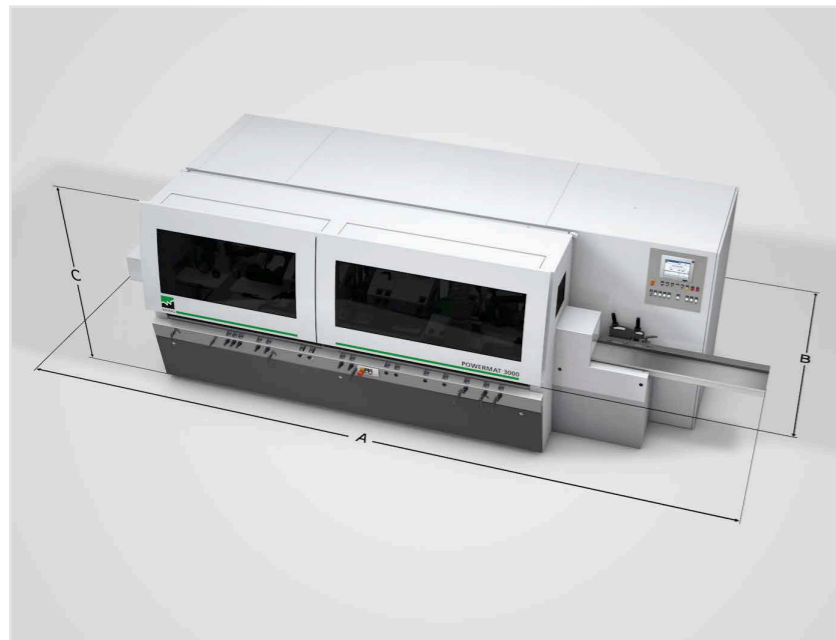
Mess- und Anzeigesysteme komplettieren unser Angebot rund um das Werkzeug. Alle Komponenten vereint garantieren Ihnen höchste Profilpräzision und zugleich eine enorme Rüstzeitersparnis.



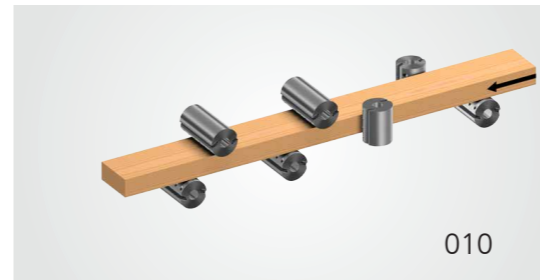
Technische Daten

WEINIG Hobel- und Kehlmaschinen bieten eine Vielzahl von Ausstattungsvarianten. Dadurch können sie perfekt auf Ihre spezielle Anwendung abgestimmt werden. Die abgebildeten Spindelfolgen bilden nicht alle Möglichkeiten unseres modularen Baukastensystems ab. Ihr WEINIG Experte berät Sie gerne.

Bitte beachten Sie: Bei den angegebenen Maßen handelt es sich um die Werte für Standardmaschinen. Durch Optionen oder veränderte Schaltschrankposition sind Abweichungen möglich.



A = 4.500 mm, B = 2.165 mm, C = 1.905 mm



A = 5.350 mm, B = 2.165 mm, C = 1.905 mm



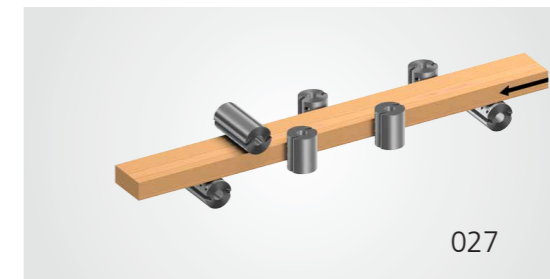
A = 6.200 mm, B = 2.165 mm, C = 1.905 mm



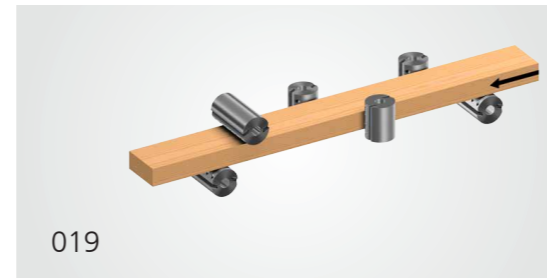
A = 5.350 mm, B = 2.165 mm, C = 1.905 mm



A = 5.350 mm, B = 2.165 mm, C = 1.905 mm



A = 5.350 mm, B = 2.165 mm, C = 1.905 mm



A = 4.850 mm, B = 2.165 mm, C = 1.905 mm



A = 6.200 mm, B = 2.165 mm, C = 1.905 mm



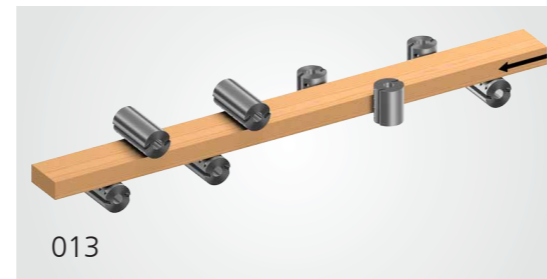
A = 850 mm, B = 2.165 mm, C = 1.905 mm



A = 1.000 mm, B = 2.450 mm, C = 1.905 mm



A = 850 mm, B = 2.165 mm, C = 1.905 mm



A = 5.700 mm, B = 2.165 mm, C = 1.905 mm



A = 7.050 mm, B = 2.165 mm, C = 1.905 mm

Sinnvolle Erweiterung für die Fertigung von komplexen Profilen in einem Durchlauf, flexibel einsetzbar für die Bearbeitung von allen vier Seiten.

In einem Durchgang hobeln und auftrennen. Die Spalteinheit ermöglicht eine hohe Produktionsleistung.

Die untere Sägespindel bietet den Vorteil, dass eine Vielblattsäge in den Powermat 3000 integriert werden kann.

Standards und Optionen

Arbeitshöhe min./max.	10/160 mm
Arbeitsbreite min./max.	20/230 mm
Arbeitsbreite 30 - 310 mm, Drehzahl max. 6.000 UpM mit HydroLock-Gegenlager	○
Arbeitsbreite 30 - 310 mm, Drehzahl max. 8.000 UpM mit PowerLock	○
Maximale Arbeitsdimensionen	310 x 200 mm
Bedienkonzept Comfort Set	●
Drehzahl 6.000 UpM	●
Drehzahl 8.000 UpM / 12.000 UpM (10.000 UpM mit Jointer)	○
Frequenzgeregelter Drehzahl 4.000 - 12.000 UpM	○
Starten und Stoppen aller Spindeltriebe über Frequenzumrichter	○
Memory Plus Steuerung	●
PowerCom Plus Steuerung	○
Max. Werkzeug-Durchmesser horizontal (außer 1. untere Spindel)	250 mm
Max. Werkzeug-Durchmesser vertikal	250 mm
PowerLock-Werkzeugaufnahmen	○
HydroLock-Gegenlager	○
Geradejointer/ Profiljointer, vollautomatisch	○
Frequenzgeregelter Vorschubgeschwindigkeit 5 - 40 m/min	●
Frequenzgeregelter Vorschubgeschwindigkeit 6 - 60 / 8 - 80 / 10 - 100 m/min	○
MarathonCoating für Maschinentisch und -anschlag	●
Max. Motorstärken an Vertikalspindeln (Standard – Option)	7,5 - 15 kW 22 kW über FU
Max. Motorstärken an Horizontalspindeln (Standard – Option)	7,5 - 37 kW
Verbesserter Schallschutz	○

● Standard ○ Option

Technische Änderungen vorbehalten. Aussagen und Abbildungen in diesem Prospekt beinhalten auch Sonderausstattungen, die nicht zum serienmäßigen Lieferumfang gehören. Schutzabdeckungen teilweise zum Fotografieren abgenommen.

Sie können viel von uns erwarten: WEINIG – Ihr Partner für die Zukunft.

Wir sind für Sie da.

Eine umfassende Beratung – zum Beispiel zur optimalen Prozess-Integration Ihres neuen Powermat – ist bei WEINIG genauso selbstverständlich wie ein bewährtes Trainings-Konzept mit effektiven Schulungen. Niederlassungen in allen Erdteilen und ein großes Service-Team garantieren zudem prompte Hilfe, wo und wann immer Sie uns brauchen. Sie sehen: WEINIG bietet mehr.



Montageband



Beratung



Training



Service

MICHAEL WEINIG AG

Produktbereich Profilieren

Weinigstraße 2/4 · 97941 Tauberbischofsheim · Deutschland
Telefon +49 9341 86-0 · Telefax +49 9341 7080
info-profiling@weinig.com · www.weinig.com

